

**ОБЩЕСТВО С ОГРАНИЧЕННОЙ ОТВЕТСТВЕННОСТЬЮ
«СЕВЕРЭНЕРГОПРОЕКТ»
(ООО «СЭП»)**



160014, г. Вологда, ул. Комсомольская, д.3, т/ф.(8172)54-40-00; e-mail: sep2005@inbox.ru;
ИНН 3525157938, КПП 352501001, р/с 40702810435300100091 в Санкт-Петербургском РФ
АО "РОССЕЛЬХОЗБАНК", БИК 044030910, к/с 30101810900000000910

Свидетельство №П-0082-08-2009-0128 от 15 февраля 2017 г.

**Заказчик – ПАО «МСРК Волги», в лице филиала ПАО «МРСК Волги» -
«Самарские распределительные сети», г. Самара**

**«Реконструкция ПС 110/35/10 кВ АСК-2 (замена
силовых трансформаторов)»**

ПРОЕКТНАЯ ДОКУМЕНТАЦИЯ

Раздел 9. Мероприятия по обеспечению пожарной безопасности

Том 9

1750-002465-ПБ

Изм.	№ док.	Подп.	Дата
1	43-17	<i>СЭП</i>	06.17
2	53-17	<i>СЭП</i>	07.17
3	57-17	<i>СЭП</i>	08.17
4	08-18	<i>СЭП</i>	01.18

**ОБЩЕСТВО С ОГРАНИЧЕННОЙ ОТВЕТСТВЕННОСТЬЮ
«СЕВЕРЭНЕРГОПРОЕКТ»
(ООО «СЭП»)**



160014, г. Вологда, ул. Комсомольская, д.3, т/ф.(8172)54-40-00; e-mail: sep2005@inbox.ru;
ИНН 3525157938, КПП 352501001, р/с 40702810435300100091 в Санкт-Петербургском РФ
АО "РОССЕЛЬХОЗБАНК", БИК 044030910, к/с 30101810900000000910

Свидетельство №П-0082-08-2009-0128 от 15 февраля 2017 г.

**Заказчик – ПАО «МСРК Волги», в лице филиала ПАО «МСРК Волги» -
«Самарские распределительные сети», г. Самара**

**«Реконструкция ПС 110/35/10 кВ АСК-2 (замена
силовых трансформаторов)»**

ПРОЕКТНАЯ ДОКУМЕНТАЦИЯ

Раздел 9. Мероприятия по обеспечению пожарной безопасности

Том 9

1750-002465-ПБ

Заместитель директора по
техническим вопросам –
главный инженер



Ю.Г. Кудряшов

Главный инженер проекта

Г.В. Чернюк

Изм.	№ док.	Подп.	Дата
1	43-17	<i>Г.В. Чернюк</i>	06.17
2	53-17	<i>Г.В. Чернюк</i>	07.17
3	57-17	<i>Г.В. Чернюк</i>	08.17
4	08-18	<i>Г.В. Чернюк</i>	01.18

2017

Взам. инв. №

Подп. и дата

Инв. № подл.

Обозначение	Наименование	Примечание
1750-002465-ПБ-С	Содержание	2 стр. Изм.4 (зам.)
1750-002465-СП	Состав проектной документации	4 стр.
	<u>Текстовая часть</u>	
1750-002465-ПБ.ПЗ	Пояснительная записка	6 стр. Изм.4 (зам.)
	1. Общие положения	7 стр.
	2. Описание системы обеспечения пожарной безопасности объекта капитального строительства	14 стр.
	3. Обоснование противопожарных расстояний между зданиями, сооружениями и наружными установками, обеспечивающих пожарную безопасность объектов капитального строительства	20 стр.
	4. Описание и обоснование проектных решений по наружному противопожарному водоснабжению, по определению проездов и подъездов для пожарной техники	23 стр.
	5. Описание и обоснование принятых конструктивных и объемно-планировочных решений, степени огнестойкости и класса конструктивной пожарной опасности строительных конструкций	26 стр.
	6. Описание и обоснование проектных решений по обеспечению безопасности людей при возникновении пожара	32 стр.
	7. Сведения о категории зданий, сооружений, помещений, оборудования и наружных установок по признаку взрывопожарной и пожарной опасности	36 стр.
	8. Перечень зданий, сооружений, помещений и оборудования, подлежащих защите автоматическими установками пожаротушения и оборудованию автоматической пожарной сигнализацией	38 стр.
	9. Описание и обоснование противопожарной защиты (автоматических установок пожаротушения, пожарной сигнализации, оповещения и управления эвакуацией людей при пожаре, внутреннего противопожарного водопровода, противодымной защиты)	39 стр.
	10. Описание и обоснование необходимости размещения оборудования противопожарной	44 стр.

Согласовано

Взам. инв. №

Подп. и дата

Инв. № подл.

4	-	все	08-18	<i>И.И.</i>	01.18
3	-	все	57-17	<i>И.И.</i>	08.17
Изм.	Кол. уч.	Лист	№ док.	Подп.	Дата

1750-002465-ПБ-С

Содержание

Стадия	Лист	Листов
П	1	2

ООО "Северэнергопроект"

	защиты, управления таким оборудованием, взаимодействия такого оборудования с инженерными системами зданий и оборудованием, работа которого во время пожара направлена на обеспечение безопасной эвакуации людей, тушение пожара и ограничение его развития, а также алгоритма работы технических систем (средств) противопожарной защиты (при наличии)	
	11. Описание организационно-технических мероприятий по обеспечению пожарной безопасности объекта капитального строительства	51 стр.
	12. Перечень мероприятий, обеспечивающих безопасность подразделений пожарной охраны при ликвидации пожара	57 стр.
	13. Расчет пожарных рисков угрозы жизни и здоровью людей и уничтожения имущества	61 стр.
	Приложения	
А	Расчет категории помещений, зданий и наружных установок по взрывопожарной и пожарной опасности	62 стр.
Б	Письмо ГУ МЧС России по Самарской области	73 стр.
	Лист регистрации изменений	74 стр.
	<u>Графическая часть</u>	
1750-002465-ПБ л.1	Ситуационный план	75 стр. Изм.3 (зам.)
1750-002465-ПБ л.2	Схема эвакуации людей и материальных средств	76 стр. Изм.4 (зам.)
1750-002465-ПБ л.3	Структурная схема пожарной и охранной сигнализации	77 стр. Изм.4 (зам.)

Изм.	Кол. уч.	Лист	№ док.	Подп.	Дата

Взам. инв. №

Подп. и дата

Изм. № подл.

1750-002465-ПБ-С

Лист

2

Номер тома	Обозначение	Наименование	Примечание					
Раздел 1. Пояснительная записка								
1.1	1750-002465-ПЗ1-ТЧ	Часть 1. Текстовая часть						
1.2	1750-002465-ПЗ2-ИРД	Часть 2. Исходно-разрешительная документация						
Раздел 2. Схема планировочной организации земельного участка								
2	1750-002465-ПЗУ	Схема планировочной организации земельного участка						
Раздел 3. Архитектурные решения								
3	1750-002465-АР	Архитектурные решения						
Раздел 4. Конструктивные и объемно-планировочные решения								
4	1750-002465-КР	Конструктивные и объемно-планировочные решения						
Раздел 5. Сведения об инженерном оборудовании, о сетях инженерно-технического обеспечения, перечень инженерно-технических мероприятий, содержание технологических решения								
5.1	1750-002465-ИОС1-ЭС	Система электроснабжения						
5.2	1750-002465-ИОС2-ВС	Система водоснабжения						
5.3	1750-002465-ИОС3-ВО	Система водоотведения						
5.4	1750-002465-ИОС4-ОВ	Отопление, вентиляция и кондиционирование воздуха, тепловые сети						
5.5	1750-002465-ИОС5-СС	Сети связи						
		Система газоснабжения	разработка не требуется					
5.6		Технологические решения						
5.6.1	1750-002465-ИОС6.1-РЗА	Книга 1. Релейная защита и автоматика						
5.6.2	1750-002465-ИОС6.2-МХ	Книга 2. Маслохозяйство						
5.6.3	1750-002465-ИОС6.3-ТМ	Книга 3. Система телемеханики						
5.6.4	1750-002465-ИОС6.4-СКУ	Книга 4. АИИСКУЭ						
5.6.5	1750-002465-ИОС6.5-ОВН	Книга 5. Охранное видеонаблюдение						
5.6.6	1750-002465-ИОС6.6-ОПС	Книга 6. Охранная и пожарная сигнализация						
5.6.7	1750-002465-ИОС6.7-ЭМС	Книга 7. Совместимость технических средств электромагнитная						
Раздел 6. Проект организации строительства								
6.1	1750-002465-ПОС1	Проект организации строительства. Первый этап строительства						
6.2	1750-002465-ПОС2	Проект организации строительства. Второй этап строительства						
1750-002465-СП								
Изм	Кол.	Лист	№	Подп.	Дата			
						Состав проектной документации		
						Статья	Лист	Листов
						П	1	2
						ООО "Северэнергопроект"		

Согласовано

Взам. инв. №

Подп. и дата

Инв. № подл.

Раздел 7. Проект организации работ по сносу или демонтажу объектов капитального строительства

7	1750-002465-ПОД	Проект организации работ по сносу или демонтажу объектов капитального строительства	
---	-----------------	---	--

Раздел 8. Перечень мероприятий по охране окружающей среды

8	1750-002465-ООС	Перечень мероприятий по охране окружающей среды	
---	-----------------	---	--

Раздел 9. Мероприятия по обеспечению пожарной безопасности

9	1750-002465-ПБ	Мероприятия по обеспечению пожарной безопасности	
---	----------------	--	--

Раздел 10. Мероприятия по обеспечению доступа инвалидов

10	1750-002465-ОДИ	Мероприятия по обеспечению доступа инвалидов	Разработка не требуется
----	-----------------	--	-------------------------

Раздел 10.1. Мероприятия по обеспечению соблюдения требований энергетической эффективности и требований оснащенности зданий, строений и сооружений приборами учета используемых энергетических ресурсов

10.1	1750-002465-ЭЭ	Мероприятия по обеспечению соблюдения требований энергетической эффективности и требований оснащенности зданий, строений и сооружений приборами учета используемых энергетических ресурсов	
------	----------------	--	--

Раздел 11. Смета на строительство объектов капитального строительства

11.1	1750-002465-СМ1-ССР	Часть 1. Сводный сметный расчет	
11.2.1	1750-002465-СМ2.1-ОЛС	Часть 2. Объектные и локальные сметные расчеты Книга 1. Первый этап строительства	
11.2.2	1750-002465-СМ2.2-ОЛС	Часть 2. Объектные и локальные сметные расчеты Книга 2. Второй этап строительства	

Раздел 12. Иная документация в случаях, предусмотренных федеральными законами

12.1	1750-002465-ИД1-БЭО	Часть 1. Требования к обеспечению безопасной эксплуатации объектов капитального строительства	
12.2	1750-002465-ИД2-МПТ	Часть 2. Требования к обеспечению безопасной эксплуатации объектов капитального строительства	

Отчетная документация по инженерным изысканиям

1	1750-002465-ИГДИ	Отчетная документация по результатам инженерно-геодезических изысканий для подготовки проектной документации	
2	1750-002465-ИГИ	Отчетная документация по результатам инженерно-геологических изысканий для подготовки проектной документации	
3	1750-002465-ИЭИ	Отчетная документация по результатам инженерно-экологических изысканий для подготовки проектной документации	

Состав проекта разработан на основании ПОЛОЖЕНИЯ о составе разделов проектной документации и требованиях к их содержанию (Постановление РФ №87 от 16 февраля 2008 года) и Основных требований к проектной и рабочей документации (ГОСТ Р 21.1101-2013)

Взам. инв. №	
Подп. и дата	
Инв. № подл.	

						1750-002465-СП	Лист
Изм	Кол.	Лист	№	Подп.	Дата		2

Список используемых сокращений

АВР	Автоматический ввод резерва (устройство)
АУПС	Автоматическая установка пожарной сигнализации
ГОСТ	Государственный стандарт (нормативный акт)
ЗРУ	Закрытое распределительное устройство
НТП	Нормы технологического проектирования
ОПУ	Общеподстанционный пункт управления
ОРУ	Открытое распределительное устройство
ППР РФ	Правила противопожарного режима в Российской Федерации
ПС	Подстанция (электрическая)
ПУЭ	Правила устройства электроустановок
РД	Руководящий документ
РТП	Руководитель тушения пожара
РУ	Распределительное устройство
СОУЭ	Система оповещения и управления эвакуацией
СП	Свод правил
ССБТ	Система стандартов безопасности труда
ФЗ	Федеральный закон
ФПС	Федеральная противопожарная служба

Согласовано

Взам. инв. №

Подп. и дата

Инв. № подл.

4	-	все	08-18	<i>И.И.И.</i>	01.18
2	-	все	53-17	<i>И.И.И.</i>	07.17
Изм.	Кол.уч	Лист	№ док.	Подп.	Дата
Разраб.	Малова			<i>И.И.И.</i>	06.17
Пров.	Кукушкин			<i>И.И.И.</i>	06.17
ГИП	Чернюк			<i>И.И.И.</i>	06.17
Н. контр.	Рылов			<i>И.И.И.</i>	06.17

1750-002465-ПБ.ПЗ

Пояснительная записка

Стадия	Лист	Листов
П	1	69
ООО "Северэнергопроект"		

1. Общие положения

1.1. Общие сведения о ПС 110/35/10 кВ АСК-2

Место расположения: Самарская область, г. Кинель, пос. Алексеевка, ул. Дорожная, 23.

ПС 110/35/10 кВ «АСК-2» принадлежит к зоне обслуживания филиала ПАО «МРСК Волги» - «Самарские распределительные сети» Волжское ПО.

1.2. Сведения об использовании нормативно-технических документов

Нормативно-правовые документы обязательного исполнения:

ФЗ №-123	Федеральный закон РФ "Технический регламент о требованиях пожарной безопасности" от 22.07.08 (ред. от 10.07.2012);
ФЗ №-117	Федеральный закон от 10.07.2012 N 117-ФЗ "О внесении изменений в Федеральный закон "Технический регламент о требованиях пожарной безопасности"
ФЗ №-184	"Федеральный закон РФ от 27 декабря 2002 г. № 184-ФЗ "О техническом регулировании" (с изменениями от 9 мая 2005 г., 1 мая, 1 декабря 2007 г., 23 июля 2008 г., 18 июля, 23 ноября, 30 декабря 2009 г., 28 сентября 2010 г., 21 июля, 30 ноября, 6 декабря 2011 г., 28 июля 2012 г.)";
ФЗ №-384	"Федеральный закон РФ от 30 декабря 2009 г. № 384-ФЗ "Технический регламент о безопасности зданий и сооружений";
Постановление Правительства РФ от 25.04.20012г. №390	"О противопожарном режиме";
Постановление Правительства РФ от 16.02.2008г. №87	"О составе разделов проектной документации и требованиях к их содержанию";
Государственные стандарты РФ обязательного исполнения:	
ГОСТ 31565-2012	"Кабельные изделия. Требования пожарной безопасности";

Взам. инв. №

Подп. и дата

Инв. № подл.

Изм	Кол.у	Лист	№	Подп.	Дата

1750-002465-ПБ.ПЗ

Лист

2

ГОСТ Р 53325-2012	"Техника пожарная. Технические средства пожарной автоматики. Общие технические требования и методы испытаний";
Государственные стандарты РФ обязательного исполнения в части, не противоречащей ФЗ РФ №-123 в ред. от 10.07.2012:	
ГОСТ 12.1.004-91*	"ССБТ. Пожарная безопасность. Общие требования";
ГОСТ 12.1.030-81*	"ССБТ. Электробезопасность. Защитное заземление, зануление";
ГОСТ 12.3.032-84*	"ССБТ. Работы электромонтажные. Общие требования безопасности";
ГОСТ 27331-87	"Пожарная техника. Классификация пожаров";
ГОСТ Р 12.4.026-2001	"Цвета сигнальные, знаки безопасности и разметка сигнальная. Назначение и правила применения. Общие технические требования и характеристики. Методы испытаний";
ГОСТ 30331.1-2013	"Электроустановки низковольтные. Часть 1. Основные положения, оценка общих характеристик, термины и определения";
ГОСТ Р 50571.3-2009	"Электроустановки зданий. Часть 4. Требования по обеспечению безопасности. Защита от поражения электрическим током";
ГОСТ Р 50571.5.52-2011	"Электроустановки низковольтные. Часть 5-52. Выбор и монтаж электрооборудования. Электропроводки";
Нормативные документы по ПБ в области стандартизации добровольного применения:	
СП 1.13130.2009 (в ред. Изм.№1, утв. Приказом МЧС РФ от 09.12.2010 №639)	"Системы противопожарной защиты. Эвакуационные пути и выходы";
СП 2.13130.2012	"Системы противопожарной защиты. Обеспечение огнестойкости объектов защиты";
СП 3.13130.2009	"Системы противопожарной защиты. Система оповещения и управления эвакуацией людей при пожаре. Требования

Взам. инв. №

Подп. и дата

Инв. № подл.

Изм	Кол.у	Лист	№	Подп.	Дата

1750-002465-ПБ.ПЗ

Лист

3

	пожарной безопасности";
СП 4.13130.2013	"Системы противопожарной защиты. Ограничение распространения пожара на объектах защиты. Требования к объемно-планировочным и конструктивным решениям";
СП 5.13130.2009 (в ред. Изм.№1, утв. Приказом МЧС России от 01.06.2011 №274)	"Системы противопожарной защиты. Установки пожарной сигнализации и пожаротушения автоматические. Нормы и правила проектирования";
СП 6.13130.2013	"Электрооборудование. Требования пожарной безопасности";
СП 7.13130.2013	"Отопление, вентиляция и кондиционирование. Противопожарные требования";
СП 8.13130.2009 (в ред. Изм.№1, утв. Приказом МЧС России от 09.12.2010 №640)	"Системы противопожарной защиты. Источники наружного противопожарного водоснабжения";
СП 9.13130.2009	"Системы противопожарной защиты. Огнетушители";
СП 10.13130.2009 (в ред. Изм.№1, утв. Приказом МЧС России от 09.12.2010 №641)	"Системы противопожарной защиты. Внутренний противопожарный водопровод";
СП 11.13130.2009 (в ред. Изм.№1, утв. Приказом МЧС России от 09.12.2010 №642)	"Места дислокации подразделений пожарной охраны. Приложение А. "Методика определения необходимого времени эвакуации людей из помещения при пожаре";
СП 12.13130.2009 (в ред. Изм.№1, утв. Приказом МЧС России от 09.12.2010 №643)	"Определение категорий помещений, зданий и наружных установок по взрывопожарной и пожарной опасности";
Нормативно-технические документы в части, не противоречащей ФЗ РФ №-123 от 22.07.08:	
СТО 56947007-29.240.10.028-2009	"Нормы технологического проектирования подстанций переменного тока с высшим напряжением 35-750 кВ (НТП ПС)";

Взам. инв. №

Подп. и дата

Инв. № подл.

							1750-002465-ПБ.ПЗ	Лист
Изм	Кол.у	Лист	№	Подп.	Дата			4

СТО 34.01-27.1-001-2014 (ВППБ 27-14)	"Правила пожарной безопасности в электросетевом комплексе ОАО «Россети». Общие технические требования";
СТО 34.01-27.3-002-2014(ВНПБ 29-14)	"Проектирование противопожарной защиты электросетевого комплекса ОАО «Россети». Общие технические требования";
СП 18.13330.2011	"Генеральные планы промышленных предприятий";
СП 48.13330.2011	"Организация строительства";
СП 60.13330.2012	"Отопление, вентиляция и кондиционирование воздуха";
СП 56.13330.2011	"Производственные здания";
СНиП 21-01-97*	"Пожарная безопасность зданий и сооружений";
СП 31-110-2003	"Проектирование и монтаж электроустановок жилых и общественных зданий";
РД 78.145-93	"Системы и комплексы охранной, пожарной и охранно-пожарной сигнализации. Правила производства и приемки работ";
ПУЭ 7-е изд.	"Правила устройства электроустановок";
ПТЭ	"Правила эксплуатации электроустановок потребителей";

1.3. Характеристика объекта строительства

В соответствии с техническим заданием проектом предусмотрена реконструкция подстанции с заменой силового оборудования.

Открытое распределительное устройство 110 кВ выполнено по схеме «одна система шин с системой плавки гололеда» со следующим оборудованием:

- силовой трансформатор ТДТН-63000/110/35/10 производства ООО "Тольяттинский Трансформатор" г. Тольятти (в соответствии с техническим заданием проектом предусматривается замена силовых трансформаторов мощностью 2х40 МВА на трансформаторы 2х63 МВА);

- элегазовые выключатели колонкового типа напряжением 110 кВ ВГТ-110.Ш-40/2000 У1 с пружинным приводом производства ЗАО «ЗЭТО» г. Великие Луки;

Взам. инв. №	Подп. и дата	Инв. № подл.						Лист
			1750-002465-ПБ.ПЗ					
Изм	Кол.у	Лист	№	Подп.	Дата			

- элегазовые трансформаторы тока 110 кВ ТОГФ-110.Ш УХЛ1 производства ЗАО «ЗЭТО» г. Великие Луки;
- элегазовые трансформаторы напряжения 110 кВ ЗНОГ-110.Ш У1 производства ЗАО «ЗЭТО» г. Великие Луки;
- разъединители с фарфоровой изоляцией типа РГН-110.П УХЛ1 с двигательными приводами и выносными блоками управления производства ЗАО "ЗЭТО" г. Великие Луки;
- заземлители нейтрали 110 кВ ЗОН-110Б-П УХЛ1 с ручным приводом производства ЗАО «ЗЭТО» г. Великие Луки;
- ограничители перенапряжений 110 кВ с полимерной изоляцией, изолирующим основанием и датчиком тока проводимости ОПН-П1-110/88/10/2 Ш УХЛ1 производства ЗАО «ЗЭТО» г. Великие Луки;
- металлические блоки под оборудование 110 кВ с антикоррозийной обработкой производства ЗАО «ЗЭТО» г. Великие Луки.

Материал изоляции устанавливаемого оборудования – фарфор.

Открытое распределительное устройство 35 кВ выполнено по схеме «одна секционированная система шин с системой плавки гололеда» со следующим оборудованием:

- выключатель вакуумный напряжением 35 кВ ВВН-СЭЩ-П-35-25-1000 У1 производства ЗАО «ГК «Электроцит» – «ТМ Самара» г. Самара;
- трансформатор тока с литой изоляцией ТОЛ-35Ш-V-4 УХЛ1 производства ОАО «СЗТТ» г. Екатеринбург;
- трансформатор напряжения с литой изоляцией ЗНОЛ.4-35 УХЛ1 производства ОАО «СЗТТ» г. Екатеринбург;
- разъединители с фарфоровой изоляцией типа РГ-35.П УХЛ1 с ручными приводами производства ЗАО "ЗЭТО" г. Великие Луки;
- металлические блоки под оборудование 110 кВ с антикоррозийной обработкой производства ЗАО «ЗЭТО» г. Великие Луки.

Материал изоляции устанавливаемого оборудования – фарфор.

В соответствии с техническим заданием проектом предусмотрена установка масляных дугогасящих реакторов с конденсаторным регулированием РДМК-300/10

Инв. № подл.	Подп. и дата	Взам. инв. №					1750-002465-ПБ.ПЗ	Лист
			Изм	Кол.у	Лист	№		Подп.

У1, производства ООО «НПП Бреслер». Реакторы подключаются к сети 10 кВ через фильтры нулевой последовательности ФНПМ-300/10 У1 со схемой соединения обмотки Zн.

Распределительное устройство 10 кВ выполнено по схеме «Одна секционированная система шин» ячейками одностороннего обслуживания серии D-12P производства ЗАО «ГК «Таврида Электрик» со следующим оборудованием:

- Вакуумные выключатели ISM_15_Shell_2-31,5/3150 У2; ISM_15_LD1 20/1000 У2.
- Взрывобезопасные, антирезонансные трансформаторы напряжения с литой изоляцией 3хЗНОЛ-СЭЩ-10;
- Трансформаторы тока с литой изоляцией типа ТЛО-10.

Проектом предусматривается система собственных нужд, включающая:

- два трансформатора собственных нужд ТМГэ-160/10-УХЛ1;
- щит собственных нужд производства ООО НПП "ЭКРА" г. Чебоксары;
- распределительную сеть 0,4 кВ.

Размещение распределительного устройства 10кВ, щита собственных нужд, панелей релейной защиты и автоматики, телемеханики, аппаратуры связи выполнено в существующем здании ЗРУ-10кВ совмещенном с ОПУ.

Проектом не предусматривается реконструкция и перепланировка существующего здания ЗРУ-10кВ совмещенного с ОПУ, выполняется косметический ремонт (утепление стен и обшивка металлическим сайдингом, ремонт кровли, замена дверей и окон, внутри здания выполняется устройство новых полов и отделка помещений).

Наружное освещение территории подстанции выполнено энергосберегающими светодиодными светильниками.

В здании ЗРУ-10 кВ, совмещенного с ОПУ применяются светильники рабочего и аварийного освещения со светодиодными лампами.

Прокладка силовых и контрольных кабелей в здании ЗРУ-10кВ совмещенном с ОПУ организована в существующих кабельных каналах и проектируемых кабельных лотках, по территории ОРУ 110 и 35 кВ в наземных железобетонных лотках. Для обеспечения требований электромагнитной совместимости силовые и

Взам. инв. №	
Подп. и дата	
Инв. № подл.	

1750-002465-ПБ.ПЗ

Лист

7

контрольные кабели прокладываются отдельно с максимальным удалением от источников импульсных помех.

Предусмотрена огнезащитная обработка кабельных линий, проложенных в кабельных каналах и лотках огнезащитным покрытием.

Уровень ответственности зданий и сооружений – II.

Вид обслуживания ПС 110/35/10 кВ АСК-2 - круглосуточное дежурство постоянного оперативного персонала в количестве 1 человека.

В данном разделе разрабатываются мероприятия по обеспечению пожарной безопасности только в части, соответствующей объему работ по реконструкции ПС (в соответствии со ст.4 п.4 Федерального закона от 22.07.2008 №123-ФЗ «Технический регламент о требованиях пожарной безопасности»).

1.4. Описание объектов защиты.

Наименование	Этажность	Высота здания	Площадь здания	Объем здания
Здание ЗРУ-10кВ совмещенное с ОПУ	1	4,7 м	339,7м ²	1854,4м ³

Взам. инв. №

Подп. и дата

Инв. № подл.

Лист

1750-002465-ПБ.ПЗ

8

Изм Кол.у Лист № Подп. Дата

2. Описание системы обеспечения пожарной безопасности объекта капитального строительства

Система обеспечения пожарной безопасности включает в себя комплекс мер направленных на предотвращение пожара и противопожарную защиту, а также организационно-технические мероприятия. Основная задача системы - обеспечение нормативного уровня безопасности людей и предотвращение опасности причинения вреда третьим лицам в результате пожара.

Минимально необходимые требования к зданиям и сооружениям в части пожарной безопасности для ПС 110/35/10кВ АСК-2 приняты в соответствии с требованиями ст.8 Федерального закона от 30.12.2009 № 384-ФЗ «Технический регламент о безопасности зданий и сооружений».

В соответствии с этими требованиями пожарной безопасности, здания на подстанции проектируются и должны быть построены таким образом, чтобы в процессе эксплуатации зданий (сооружений) исключалась возможность возникновения пожара, обеспечивалось предотвращение или ограничение опасности задымления здания или сооружения при пожаре и воздействия опасных факторов пожара на людей и имущество, обеспечивались защита людей и имущества от воздействия опасных факторов пожара и (или) ограничение последствий воздействия опасных факторов пожара на здание или сооружение, а также чтобы в случае возникновения пожара соблюдались следующие требования:

- 1) сохранение устойчивости здания или сооружения, а также прочности несущих строительных конструкций в течение времени, необходимого для эвакуации людей и выполнения других действий, направленных на сокращение ущерба от пожара;
- 2) ограничение образования и распространения опасных факторов пожара в пределах очага пожара;
- 3) нераспространение пожара на соседние здания и сооружения;
- 4) эвакуация людей (с учетом особенностей инвалидов и других групп населения с ограниченными возможностями передвижения) в

Изм.	Кол.у	Лист	№	Подп.	Дата
Инв. № подл.	Подп. и дата	Взам. инв. №			

1750-002465-ПБ.ПЗ

Лист

9

безопасную зону до нанесения вреда их жизни и здоровью вследствие воздействия опасных факторов пожара;

- 5) возможность доступа личного состава подразделений пожарной охраны и доставки средств пожаротушения в любое помещение здания или сооружения;
- б) возможность подачи огнетушащих веществ в очаг пожара;
- 7) возможность проведения мероприятий по спасению людей и сокращению наносимого пожаром ущерба имуществу физических или юридических лиц, государственному или муниципальному имуществу, окружающей среде, жизни и здоровью животных и растений.

Дополнительные требования безопасности к зданиям и сооружениям (в том числе к входящим в их состав сетям инженерно-технического обеспечения и системам инженерно-технического обеспечения), а также к связанным со зданиями и с сооружениями процессам проектирования (включая изыскания), строительства, монтажа, наладки, эксплуатации и утилизации (сноса) устанавливаются Федеральным законом от 22.07.2008 № 123-ФЗ «Технический регламент о требованиях пожарной безопасности».

Соответственно, исходя из минимальных и дополнительных требований к пожарной безопасности, система обеспечения пожарной безопасности объекта защиты включает в себя:

- мероприятия профилактики и предотвращения пожара;
- систему противопожарной защиты (при необходимости);
- комплекс организационно-технических мероприятий по обеспечению пожарной безопасности.

Для обеспечения пожарной безопасности ПС необходимо выполнить следующие задачи:

- предотвращение пожара;
- обнаружение пожара;
- обеспечение безопасности людей;
- защита имущества при пожаре.

Инв. № подл.	Подп. и дата	Взам. инв. №					1750-002465-ПБ.ПЗ	Лист
			Изм	Кол.у	Лист	№		Подп.

Задача предотвращения пожара (ст.48, ст.49, ст.50, Федерального закона от 22.07.2008 № 123-ФЗ «Технический регламент о требованиях пожарной безопасности») обеспечивается выполнением на всех стадиях проектирования, строительства и эксплуатации подстанции следующих требований:

- применение в строительных конструкциях зданий и сооружений негорючих и трудногорючих веществ и материалов;
- уменьшение горючей среды, снижение пожарной нагрузки;
- своевременное удаление с территории подстанции пожароопасных отходов производства и горючего мусора, очистка оборудования от отложений пыли и пр.;
- изоляция горючей среды:
 - размещение пожароопасных технологических процессов и оборудования (силовые трансформаторы) на открытых площадках;
 - наличие аварийного слива трансформаторного масла из оборудования (маслоприемник и маслосборник);
- исключение возможности появления источника зажигания в горючей среде с энергией, равной и выше минимальной энергии зажигания:
 - применение оборудования и устройств в соответствии с ПУЭ;
 - устройство защиты технологических систем (элементов) с горючими веществами (силовые трансформаторы) от повреждений и аварии, применение быстродействующих отключающих, отсекающих и других устройств;
 - применение технологических процессов и оборудования, отвечающих требованиям электростатической искробезопасности по ГОСТ 12.1.018-93;
- устройство молниезащиты;
- применение кабельной продукции, не распространяющей горение (в соответствии с требованиями ПУЭ, ГОСТ 31565-2012 для прокладки

Взам. инв. №	
Подп. и дата	
Инв. № подл.	

Изм	Кол.у	Лист	№	Подп.	Дата

1750-002465-ПБ.ПЗ

Лист

11

в электроустановках, здании, кабельных каналах применяется кабель нг(А)-LS).

Противопожарная защита подстанции достигается:

- оборудованием помещений автоматической пожарной сигнализацией (ст.83, Федерального закона от 22.07.2008 № 123-ФЗ «Технический регламент о требованиях пожарной безопасности», СП 5.13130.2009, таблицы А.2 и А.3);
- применением строительных конструкций и материалов с нормированными показателями пожарной опасности (ст.87, ст.88 Федерального закона от 22.07.2008 № 123-ФЗ «Технический регламент о требованиях пожарной безопасности»);
- устройством противопожарных преград, ограничением распространения пожара за пределы очагов (ст.88 Федерального закона от 22.07.2008 № 123-ФЗ «Технический регламент о требованиях пожарной безопасности», п.7.4 СНиП 21-01-97*);
- применением материалов на путях эвакуации с пожарной опасностью, в соответствии с требованиями п.4.3.2. СП 1.13130.2009, СП 4.13130.2013 и СП 7.13130.2013, чтобы эвакуация людей из зданий была завершена до наступления предельно допустимых значений ОФП;
- организацией системы оповещения и управления эвакуацией людей при пожаре 1-го типа в здании ЗРУ-10кВ совмещенного с ОПУ(ст.84, Федерального закона от 22.07.2008 № 123-ФЗ «Технический регламент о требованиях пожарной безопасности», табл.2, п.17 СП 3.13130.2009);
- применением средств индивидуальной защиты людей от ОФП (ст.47, ст.55, Федерального закона от 22.07.2008 № 123-ФЗ «Технический регламент о требованиях пожарной безопасности»);
- применением первичных средств пожаротушения (ст.60, п.1 Федерального закона от 22.07.2008 № 123-ФЗ «Технический регламент о требованиях пожарной безопасности», СП 9.13130.2009).

Инв. № подл.	Подп. и дата	Взам. инв. №	1750-002465-ПБ.ПЗ						Лист
			Изм	Кол.у	Лист	№	Подп.	Дата	12

- проведением работ по очистке стен, потолков, пола, конструкций и оборудования помещений от пыли, стружек и горючих отходов. Периодичность уборки устанавливается руководителем организации. Уборка проводится методами, исключающими взвихрение пыли и образование взрывоопасных пылевоздушных смесей. (п. 152 Постановление Правительства РФ от 25.04.2012 N 390 "О противопожарном режиме");
- запретом на устройство в помещениях и коридорах закрытых распределительных устройств кладовых, не относящиеся к распределительному устройству, а также запретом на хранение электротехнического оборудования, запасных частей, емкостей с горючими жидкостями и баллонов с различными газами (п. 186 Постановление Правительства РФ от 25.04.2012 N 390 "О противопожарном режиме");
- содержанием маслоприемных устройств под трансформаторами в исправном состоянии для исключения при аварии растекания масла и попадания его в кабельные каналы и другие сооружения. В пределах бортовых ограждений маслоприемника гравийную засыпку необходимо содержать в чистом состоянии и не реже 1 раза в год промывать (п. 188, п.189 Постановление Правительства РФ от 25.04.2012 N 390 "О противопожарном режиме");
- запретом на использование стенок кабельных каналов в качестве бортового ограждения маслоприемников трансформаторов (п. 190 Постановление Правительства РФ от 25.04.2012 N 390 "О противопожарном режиме");
- оборудованием и обозначением мест заземления передвижной пожарной техники. Места заземления передвижной пожарной техники определяются специалистами энергетических объектов совместно с представителями пожарной охраны (п. 191 Постановление Правительства РФ от 25.04.2012 N 390 "О противопожарном режиме");

Взам. инв. №	
Подп. и дата	
Инв. № подл.	

Изм	Кол.у	Лист	№	Подп.	Дата

1750-002465-ПБ.ПЗ

Лист

13

- установкой резервуаров с запасами воды на цели наружного пожаротушения (ст.99, п.1 Федерального закона от 22.07.2008 № 123-ФЗ «Технический регламент о требованиях пожарной безопасности»).

Организационно-технические мероприятия по обеспечению пожарной безопасности должны включать в себя:

- организацию обучения работающих правилам пожарной безопасности;
- разработку и реализацию инструкций по пожарной безопасности;
- разработку мероприятий по действию рабочих на случай возникновения пожара и организацию эвакуации людей;
- размещение и обслуживание первичных средств пожаротушения.

Изм.	Кол.у	Лист	№	Подп.	Дата
Изм	Кол.у	Лист	№	Подп.	Дата

Взам. инв. №

Подп. и дата

Изм. № подл.

1750-002465-ПБ.ПЗ

Лист

14

3. Обоснование противопожарных расстояний между зданиями, сооружениями и наружными установками, обеспечивающих пожарную безопасность объектов капитального строительства

Противопожарные расстояния определяются согласно СП 4.13130.2013, с учетом ПУЭ 7-го издания и СТО 34.01-27.3-002-2014.

Согласно п.6.1.2. СП 4.13130.2013, расстояния между зданиями, сооружениями и строениями (далее — здания) на территории производственных объектов в зависимости от степени огнестойкости, класса конструктивной пожарной опасности и категории по взрывопожарной и пожарной опасности следует принимать не менее указанных в таблице 3 СП 4.13130.2013.

Определение категорий помещений и зданий по взрывопожарной и пожарной опасности приведено в п. 7 данной пояснительной записки.

На территории ПС размещено одно здание – ЗРУ-10кВ совмещенное с ОПУ.

Вспомогательные здания на территории подстанции отсутствуют.

Противопожарные расстояния в отношении зданий и сооружений на подстанции также определяются согласно п.4.2.67 и п.4.2.68 ПУЭ (7-е изд.):

- п.4.2.67, расстояния от оборудования РУ и ПС до зданий ЗРУ и других технологических зданий и сооружений, до КБ, СТК, СК определяются только технологическими требованиями и не должны увеличиваться по пожарным условиям;

- п.4.2.68, минимальные противопожарные расстояния от маслонаполненного оборудования с массой масла в единице оборудования 60 кг и более до производственных зданий с категорией помещения В1 - В2, Г и Д, а также до жилых и общественных зданий должны быть не менее:

- 16 м - при степени огнестойкости этих зданий I и II;
- 20 м - при степени III;
- 24 м - при степени IV и V.

В соответствии с п.4.2.6 ПУЭ трансформаторная подстанция - электроустановка, предназначенная для приема, преобразования и распределения

Взам. инв. №	
Подп. и дата	
Инв. № подл.	

Изм	Кол.у	Лист	№	Подп.	Дата	1750-002465-ПБ.ПЗ

энергии и состоящая из трансформаторов, РУ, устройств управления, технологических и вспомогательных сооружений.

На проектируемой подстанции находится одно технологическое здание – ЗРУ-10кВ совмещенное с ОПУ.

ЗРУ-10кВ предназначено для приема и распределения электрической энергии и передачи ее потребителям. В ОПУ сосредоточена подстанционная аппаратура вспомогательных цепей релейной защиты, автоматики и управления, аппаратура связи и телемеханики. Поэтому здание ЗРУ-10кВ совмещенное с ОПУ является технологическим зданием и неотъемлемой частью подстанции.

В соответствии с п.4.2.67 ПУЭ расстояния от оборудования РУ и ПС до здания ЗРУ-10кВ совмещенного с ОПУ определяются только технологическими требованиями и они не должны увеличиваться по пожарным условиям.

Технологические требования – это требования, предлагаемые к технологии, то есть набору специальных операций для выполнения той или иной деятельности.

Технологические требования на реконструкцию ПС 110/35/10 кВ АСК-2 приведены в техническом задании на проектирование, в СТО 56947007-29.240.10.028-2009 «Нормы технологического проектирования подстанций переменного тока с высшим напряжением 35-750кВ».

По факту:

- расстояние от ЗРУ-10кВ совмещенного с ОПУ до трансформатора Т1 – 16 м;
- расстояние от ЗРУ-10кВ совмещенного с ОПУ до трансформатора Т2 – 16 м;
- расстояние от ЗРУ-10кВ совмещенного с ОПУ до трансформаторов собственных нужд ТМГэ-160/10 УХЛ1 – 8 и 11 м;
- расстояние от ЗРУ-10кВ совмещенного с ОПУ до фильтра ФНПМ-300/10 У1 – 10 и 16м;
- расстояние от ЗРУ-10кВ совмещенного с ОПУ до реактора РДМК-300/10 У1 – 10 и 16м.

Расстояния определены в соответствии с ситуационным планом (л.1 графической части).

Инв. № подл.	Подп. и дата	Взам. инв. №					Лист
			1750-002465-ПБ.ПЗ				
Изм	Кол.у	Лист	№	Подп.	Дата		

Согласно п.6.1.6 СП 4.13130.2013 и п.6.9 СТО 34.01-27.3-002-2014 расстояние от зданий (независимо от степени их огнестойкости), конструкций, порталов и оборудования ПС и ОРУ до границ лесного массива хвойных пород и мест разработки или открытого залегания торфа принимается 100м, смешанных пород -50 м, а до лиственных пород – 20м.

При реконструкции ПС производится вырубка кустарника и деревьев в радиусе 20 м от существующего здания и проектируемого оборудования ПС.

Противопожарные расстояния от жилых и общественных зданий до производственных зданий должны соответствовать требованиям п. 4.3 табл.1 СП4.13130.2013. На расстояниях, указанных в табл.1 СП4.13130.2013 нет жилых и общественных зданий.

Таким образом требования ПУЭ и СП4.13130.2013 в отношении противопожарных расстояний на подстанции выполняются.

В проекте также учтены и выполняются требования по расстояниям охранных зон для конструкций, порталов и оборудования подстанций и открытых распределительных устройств (ОРУ) и по расстояниям для проводов ВЛ в соответствии с требуемыми нормами (см. раздел ЭС).

Взам. инв. №	
Подп. и дата	
Инв. № подл.	

							1750-002465-ПБ.ПЗ		Лист
Изм	Кол.у	Лист	№	Подп.	Дата				17

4. Описание и обоснование проектных решений по наружному противопожарному водоснабжению, по определению проездов и подъездов для пожарной техники

4.1. Наружное противопожарное водоснабжение

В соответствии со ст.99 Федерального закона от 22.07.2008 № 123-ФЗ «Технический регламент о требованиях пожарной безопасности» в качестве источников противопожарного водоснабжения на ПС 110/35/10 кВ АСК-2 предусматриваются противопожарные резервуары.

Расход воды на наружное пожаротушение принимается по СП 8.13130.2009 п.5.3, табл.3 – 10л/с (для здания ЗРУ-10кВ совмещенного с ОПУ II степени огнестойкости, категории Д, объемом 1854,4 м³). Продолжительность тушения пожара по п.6.3 СП8.13130.2009 принимается 3 часа.

Требуемый объем воды для наружного пожаротушения равен 108м³(10 л/с в течение 3-х часов).

В соответствии с п.9.10 СП8.13130.2009 количество пожарных резервуаров должно быть не менее двух, при этом в каждом из них должно храниться 50% объема воды на пожаротушение.

Для обеспечения тушения пожара в течение 3 часов проектом предусматривается установка двух пожарных резервуаров объемом 60 м³ каждый.

Размещение пожарных резервуаров произведено с учетом требований п.9.11 СП 8.13130.2009.

Установка и защита от замерзания пожарных резервуаров предусмотрены в разделе 1750-002465-КР.

У пожарных резервуаров предусматривается площадка размером 12х12 м с твердым покрытием для подъезда и установки пожарных автомобилей в любое время года.

У пожарных резервуаров предусмотрена установка знака F-07 "Пожарный водоисточник" по ГОСТ Р 12.4.026-2001.

Инв. № подл.	Подп. и дата	Взам. инв. №					1750-002465-ПБ.ПЗ	Лист
			Изм	Кол.у	Лист	№		Подп.

Забор воды из резервуаров на пожаротушение осуществляется через технологический колодец (см. 1750-002465-ПБ л.1).

Восстановление пожарного объема воды в пожарных резервуарах предусматривается привозной водой в срок не более 36 часов (п.6.4 СП8.13130.2009).

4.2. Определение проездов и подъездов для пожарной техники

Въезд на территорию ПС организован с существующей подъездной автодороги. Ширина ворот равна 4,5м. Тупиковый проезд к ПС заканчивается существующей площадкой для разворота пожарной техники. Длина тупикового проезда составляет 148м.

На территории ПС имеются существующие подъезды и проезды для пожарной техники.

Проезды для пожарных автомобилей по территории открытого распределительного устройства предусмотрены по свободной спланированной полосе(дороге) шириной 3,5-4,5м с твердым покрытием.

Для существующих проездов на территории ПС производится ремонт существующего дорожного покрытия – замена на асфальтобетонное. Изменение трассы существующей автодороги и пожарных проездов к существующему зданию на ПС реконструкцией не предусмотрено.

Реконструкцией предусмотрено строительство проездов на реконструируемой части ОРУ на территории подстанции для организации кольцевого движения. Ширина проезжей части проездов не меняется.

К существующему зданию на ПС предусмотрен существующий подъезд пожарных автомобилей с одной стороны по всей длине. Расстояние от края проезжей части, обеспечивающей проезд пожарных автомобилей до стен здания не более 25 метров, что соответствует требованиям ст.98 Федерального закона от 22.07.2008 № 123-ФЗ «Технический регламент о требованиях пожарной безопасности». Подъезды и проезды для пожарной техники на реконструируемой части подстанции также соответствуют требованиям ст.98 Федерального закона от

Взам. инв. №

Подп. и дата

Инв. № подл.

Лист

1750-002465-ПБ.ПЗ

19

Изм Кол.у Лист № Подп. Дата

22.07.2008 № 123-ФЗ «Технический регламент о требованиях пожарной безопасности».

Для установки пожарных машин с целью забора воды из пожарных резервуаров организована площадка 12х12м с твердым покрытием.

Ситуационный план, с указанием въезда (выезда) на территорию и путей подъезда к объектам пожарной техники представлен в 1750-002465-ПБ л.1.

Инв. № подл.	Подп. и дата	Взам. инв. №					Лист
			1750-002465-ПБ.ПЗ				
Изм	Кол.у	Лист	№	Подп.	Дата		

5. Описание и обоснование принятых конструктивных и объемно-планировочных решений, степени огнестойкости и класса конструктивной пожарной опасности строительных конструкций

5.1. Сведения о степени огнестойкости и классе конструктивной пожарной опасности строительных конструкций

Согласно технического задания проектом не предусматривается реконструкция и перепланировка существующего здания ЗРУ-10кВ совмещенного с ОПУ. Конструктивные и объемно-планировочные решения, степень огнестойкости и класс пожарной опасности приняты ранее.

Существующее здание ЗРУ-10кВ совмещенное с ОПУ одноэтажное, наружные несущие и самонесущие стены выполнены из сборных железобетонных ребристых панелей толщиной 150мм. В качестве покрытия применены сборные железобетонные ребристые плиты высотой 250мм (толщина плиты 30мм), кровельное покрытие – рулонный материал (рубероид). Фасады здания без отделки. В помещениях стены оштукатурены, нижняя часть панели покрашена масляной краской, верхняя часть побелена.

В ходе ремонтных работ производится утепление стен утеплителем ROCKWOOL ВЕНТИ БАТТС Д толщиной 100мм (класс пожарной опасности КМ0, группа горючести НГ (см. приложение А в разделе 1750-002465-КР)) и обшивка металлическим сайдингом (класс пожарной опасности К0 (см. приложение Е в разделе 1750-002465-КР)), утепление кровли утеплителем ROCKWOOL РУФ БАТТС В ЭКСТРА толщиной 100мм (класс пожарной опасности КМ0, группа горючести НГ(см. приложение А в разделе 1750-002465-КР)). С помощью керамзита задается уклон кровли, поверх его выполняется цементно-песчаная стяжка, производится утепление и наплавляется линокрам в 2 слоя. Также проектом предусматривается замена дверей и окон, устройство нового крыльца из металлокаркаса. Внутри здания выполняется устройство новых полов, каналов, отделка помещений (см. раздел 1750-002465-КР).

Изм.	Кол.у	Лист	№	Подп.	Дата

Взам. инв. №

Подп. и дата

Инв. № подл.

1750-002465-ПБ.ПЗ

Лист

21

Все строительные конструкции здания имеют следующие пределы огнестойкости:

- несущие элементы здания – R 90;
- наружные ненесущие стены – E 90;
- строительные конструкции бесчердачных покрытий – RE 45.

Здание ЗРУ-10кВ совмещенное с ОПУ соответствует II степени огнестойкости.

По взрывопожарной опасности относится к категории Д (расчет – см. п.7 данной записки).

В соответствии со ст.32 Федерального закона от 22.07.2008 № 123-ФЗ «Технический регламент о требованиях пожарной безопасности» класс функциональной пожарной опасности здания ЗРУ-10кВ совмещенного с ОПУ принят Ф5.1.

В соответствии со ст.31 и ст.87 Федерального закона от 22.07.2008 № 123-ФЗ «Технический регламент о требованиях пожарной безопасности» объекты защиты по конструктивной пожарной опасности относятся к классу С0. Класс пожарной опасности ограждающих конструкций - К0.

5.2. Описание принятых конструктивных и объемно-планировочных решений

Для предотвращения распространения опасных факторов пожара в проекте предусмотрены объемно-планировочные решения, включающие в себя:

- соблюдение противопожарных расстояний;
- прокладку кабелей по кабельным каналам и лоткам из негорючих материалов;
- уплотнение кабельных линий негорючими материалами в местах прохода через строительные конструкции.

Противопожарные расстояния соблюдены согласно СП 4.13130.2013 и ПУЭ 7-го издания (см. п.3 данной записки).

Инв. № подл.	Подп. и дата	Взам. инв. №	1750-002465-ПБ.ПЗ						Лист
			Изм	Кол.у	Лист	№	Подп.	Дата	22

Прокладка кабелей выполнена по кабельным каналам и лоткам из негорючих материалов с пределом огнестойкости не менее REI45:

- прокладка силовых и контрольных кабелей в ЗРУ-10кВ совмещенном с ОПУ организована в существующих кабельных каналах и в подвесных металлических лотках;

- прокладка кабелей на территории подстанции организована в бетонных кабельных каналах.

Согласно ст.137 Федерального закона от 22.07.2008 № 123-ФЗ «Технический регламент о требованиях пожарной безопасности», п.5.2.4 СП2.13130.2012 узлы пересечения строительных конструкций с нормируемыми пределами огнестойкости кабелями, воздуховодами и другим технологическим оборудованием должны иметь предел огнестойкости не ниже пределов, установленных для пересекаемых конструкций.

В местах выхода кабелей из здания в наземные бетонные кабельные лотки отверстия заделываются противопожарной пеной (группа горючести Г1, предел огнестойкости EI 60).

В соответствии с п.5.9 СТО 34.01-27.3-002-2014 в кабельных каналах должны предусматриваться перегородки и уплотнения с пределом огнестойкости не менее EI45 через 50м по длине, в местах ответвлений и прохода через строительные конструкции.

Выполняется устройство противопожарных преград в наземных кабельных каналах в виде огнепреградительных поясов в местах ответвлений кабельных каналов на ОРУ путем укладки противопожарных подушек (предел огнестойкости EI 60).

Выполнение уплотнения кабельных лотков и каналов – см. раздел 1750-002465-КР.

В проекте применяются кабельные изделия, не распространяющие горение при групповой прокладке, с пониженным дымо- и газовыделением (нг(А)-LS), в соответствии с требованиями ГОСТ 31565-2012 табл.2.

Взам. инв. №
Подп. и дата
Инв. № подл.

Изм	Кол.у	Лист	№	Подп.	Дата	1750-002465-ПБ.ПЗ

Применяемая кабельная продукция должна иметь сертификаты соответствия требованиям Федерального закона от 22.07.2008 №123-ФЗ «Технический регламент о требованиях пожарной безопасности» и ГОСТ 31565-2012.

В соответствии с СТО 34.01-27.1-001-2014 приложение 13 выполняется огнезащитная обработка кабельных линий, проложенных в кабельных каналах и лотках огнезащитным покрытием «Синтосил С-61».

Прокладка силовых и контрольных кабелей выполняется в соответствии с требованиями ПУЭ табл. 2.3.1 и п.2.3.124.

В кабельных каналах и лотках обеспечен запас места для дополнительной прокладки кабелей 15% от количества предусмотренного кабеля.

Степень огнестойкости проектируемых зданий, пределы огнестойкости конструктивных элементов приняты и соответствуют СП2.13130.2012 и СП4.13130.2013.

Внутренняя отделка помещений выполнена из негорючих материалов (см. раздел 6 данной записки). Эвакуационные пути и эвакуационные выходы соответствуют требованиям ст. 89 Федерального закона от 22.07.2008 № 123-ФЗ «Технический регламент о требованиях пожарной безопасности».

Принятые объемно-планировочные и конструктивные решения обеспечивают безопасную эвакуацию людей.

Система маслоотвода

В соответствии с п.4.2.69 ПУЭ для предотвращения растекания масла и распространения пожара при повреждениях маслонаполненных силовых трансформаторов с количеством масла более 1 т в единице предусматриваются маслоприемники, маслоотводы и маслосборник.

На ПС 110/35/10кВ АСК-2 применены силовые трансформаторы ТДТН-63000/110 с массой масла 30500кг в единице.

Применением системы маслоотвода с устройством маслосборника обеспечивается изоляция горючей среды в соответствии со ст.49 Федерального закона от 22 июля 2008 г. № 123-ФЗ "Технический регламент о требованиях пожарной безопасности" в составе системы предотвращения пожара (в

Взам. инв. №
Подп. и дата
Инв. № подл.

Изм	Кол.у	Лист	№	Подп.	Дата	1750-002465-ПБ.ПЗ

соответствии со ст.49 Федерального закона от 22 июля 2008 г. № 123-ФЗ "Технический регламент о требованиях пожарной безопасности").

Система маслоотвода на подстанции выполнена в соответствии с ПУЭ и Нормами технологического проектирования ПС переменного тока с высшим напряжением 35-750 кВ (СТО 56947007-29.240.10.028-2009).

Для предотвращения растекания масла и распространения пожара при повреждениях силовых трансформаторов проектом предусмотрено:

- устройство маслоприемников вокруг трансформаторов, рассчитанных на одновременный прием 100 % масла, содержащегося в корпусе трансформатора;

- система маслоотвода, обеспечивающая отвод из маслоприемника масла и воды, применяемой для тушения пожара, рассчитанная на удаление 50 % масла и полное количество воды не более чем за 0,25 ч.;

- устройство маслосборника, рассчитанного на одновременный прием 100 % масла, содержащегося в корпусе трансформатора, 80% расчетного расхода воды на пожаротушение.

Проектом предусматривается установка маслосборника емк. 2х75 м³, выполненного в виде стального резервуара горизонтального расположения. Площадь маслоприёмника проектом принимается равной 107,91 м².

Маслопровод выполнен из чугунных труб диаметром 300 мм с различным уклоном. В местах поворота и разветвления маслопровода предусматривается установка смотровых колодцев из сборных железобетонных элементов по серии 3.900.1-14.

Согласно ПУЭ (п. 4.2.200) сооружение маслохозяйства и маслоскладов на подстанции не требуется. Доставка сухого масла осуществляется в передвижных емкостях или автоцистернах с централизованных масляных хозяйств.

Сброс воды и масла на рельеф не осуществляется. По мере заполнения маслосборника предусматривается откачка воды и масла в передвижные емкости организации, обслуживающей подстанцию, с последующим сливом в места, разрешенные СЭС.

Изм.	Кол.у	Лист	№	Подп.	Дата

Взам. инв. №

Подп. и дата

Инв. № подл.

1750-002465-ПБ.ПЗ

Лист

25

Система маслоотвода, маслоприемники и маслосборник рассчитаны на прием и отвод масла в аварийной ситуации с учетом воды от пожаротушения.

Для контроля уровня воды и предотвращения аварийного переполнения в маслосборнике в соответствии с п.4.2.69.8 ПУЭ предусмотрен датчик-реле РОС-301, который состоит из первичного преобразователя с чувствительным элементом (устанавливается в маслосборнике) и передающего преобразователя, находящегося в ОПУ.

Расчёты площади маслоприёмника и объема маслосборника приведены в разделе 1750-002465-ИОС6.2-МХ.

Устройство молниезащиты зданий и сооружений

Расчет молниезащиты подстанции выполнен согласно СО 153-34.21.122-2003. Внешняя система молниезащиты подстанции состоит из четырёх отдельно стоящих молниеприемников, установленных на прожекторных мачтах МС-20-К/8+МО-12Ф-П-ц. Высота верхней точки молниеприемника, установленного на прожекторной мачте, от уровня планировки – 32,5 м.

Расчет и план расположения молниеприемников с нанесенными зонами защиты см. 1750-002465-ИОС1-ЭС.

Устройство заземления

Проектом предусматривается устройство контура заземления подстанции. Проектируемое ЗУ выполнено с соблюдением требований ПУЭ в части конструктивного исполнения, требований электробезопасности и требований электромагнитной совместимости для микропроцессорной аппаратуры РЗА и контрольных кабелей. Оборудование должно быть заземлено в соответствии с ПУЭ.

Заземляющее устройство подстанции рассчитано по норме на допустимое сопротивление и напряжение прикосновения. Заземляющее устройство выполнено в виде сетки из стальных полос сечением 50x5 мм² и вертикальных электродов длиной 3 м, диаметром 18 мм.

Расчет и план заземления см. 1750-002465-ИОС1-ЭС.

Инв. № подл.	Подп. и дата	Взам. инв. №					Лист
			1750-002465-ПБ.ПЗ				
Изм	Кол.у	Лист	№	Подп.	Дата		

6. Описание и обоснование проектных решений по обеспечению безопасности людей при возникновении пожара.

6.1. Общие данные

Защита людей от воздействия опасных факторов пожара обеспечивается одним или несколькими из следующих способов:

- применение объемно-планировочных решений и средств, обеспечивающих ограничение распространения пожара за пределы очага (устройство противопожарных преград, применение устройств аварийного отключения установок и коммуникаций при пожаре);
- устройство эвакуационных путей, удовлетворяющих требованиям безопасной эвакуации людей при пожаре;
- устройство систем обнаружения пожара (установок и систем пожарной сигнализации), оповещения и управления эвакуацией людей при пожаре;
- применение первичных средств пожаротушения;

6.2. Эвакуация персонала

На подстанции присутствует постоянный оперативный персонал (круглосуточное дежурство) в количестве 1 чел (дежурный). При проведении ремонта и технического обслуживания оборудования на ПС может находиться до 3 человек ремонтного персонала.

Согласно ст. 89 Федерального закона от 22.07.2008 № 123-ФЗ «Технический регламент о требованиях пожарной безопасности», в здании ЗРУ-10кВ совмещенном с ОПУ предусмотрены эвакуационные выходы, ведущие непосредственно наружу.

Расстояние от наиболее удаленного рабочего места до ближайшего эвакуационного выхода непосредственно наружу не превышает значений,

Инв. № подл.	Подп. и дата	Взам. инв. №							Лист
			1750-002465-ПБ.ПЗ						
Изм	Кол.у	Лист	№	Подп.	Дата				

указанных в таблице 29 СП 1.13130.2009 (при плотности людского потока до 1 чел/м²).

Наименование здания	Наименование помещения с начальной точкой эвакуации	Длина пути эвакуации
ЗРУ-10кВ совмещенное с ОПУ	Помещение РЗиА	17 м.
	ЗРУ-10кВ	22 м.
	Подсобное помещение	23 м.

В соответствии с п. 9.2.12 СП 1.13130.2009, ширина эвакуационных выходов (дверей) из коридора (тамбура) наружу принята в зависимости от общего количества людей, эвакуирующихся через этот выход, и количества людей на 1 м ширины выхода (двери), установленного в таблице 32 СП 1.13130.2009, но не менее 0,8 м, и составляет 1,5 и 1,9 м. Высота эвакуационных выходов 2,5 м.

Высота горизонтальных участков путей эвакуации 3,5-3,72м, ширина не менее 0,7 м (п.4.3.4 СП1.13130.2009).

Двери на путях эвакуации предусмотрены открывающимися по направлению выхода из здания.

Эвакуационные пути освещены в соответствии СП 52.13330.2011 «Естественное и искусственное освещение». Также в здании предусмотрена система аварийного освещения (см. 1750-002465-ИОС1-ЭС).

Территория ПС освещена в темное время суток (см. раздел ЭП).

Планы путей эвакуации приведены в 1750-002465-ПБ л.2.

6.2.1 Описание сведений об отделке путей эвакуации

Внутри существующего здания ЗРУ-10кВ совмещенного с ОПУ при проведении косметического ремонта выполняются отделочные работы: во всех помещениях производится затирка швов и трещин, шпаклевка и грунтовка стен и потолков.

В помещениях РЗиА, комнате связи стены окрашиваются акриловой краской, потолок выполняется в виде подвесного кассетного типа "ARMSTRONG".

В помещениях ЗРУ-10кВ, мастерской, подсобном помещении и тамбуре стены окрашиваются акриловой краской, на потолок наносится побелка.

Взам. инв. №							
Подп. и дата							
Инв. № подл.							
Изм	Кол.у	Лист	№	Подп.	Дата	1750-002465-ПБ.ПЗ	Лист
							28

В комнате дежурного стены оклеиваются обоями, потолок выполняется в виде подвесного кассетного типа "ARMSTRONG".

В коридоре стены окрашиваются акриловой краской, потолок выполняется в виде подвесного кассетного типа "ARMSTRONG".

На полу в помещении комнаты дежурного – стяжка из цементно-песчаного раствора и линолеум, в помещении ЗРУ-10кВ – покрытие каналов из рифленой стали, в остальных помещениях – мозаичный антистатический бетон из мраморной крошки со шлифовкой.

Отделочные материалы и покрытия полов на путях эвакуации выполняются из негорючих материалов (в соответствии с требованиями ст.134 Федерального закона от 22.07.2008 № 123-ФЗ «Технический регламент о требованиях пожарной безопасности» и СП1.13130.2009).

Согласно требований п.4.3.2 СП1.13130.2009 в здании на путях эвакуации не допускается применять материалы с более высокой пожарной опасностью, чем:

- Г2, В2, Д3, Т3 или Г2, В3, Д2, Т2 - для отделки стен, потолков в общих коридорах;
- В2, РП2, Д3, Т2 - для покрытий пола в общих коридорах.

Отделочные материалы и покрытия полов на путях эвакуации должны иметь следующие классы пожарной опасности:

- стены и потолки– не менее КМ3;
- покрытия полов– не менее КМ4.

В здании ЗРУ-10кВ совмещенном с ОПУ на путях эвакуации выполнена следующая отделка:

- стены окрашиваются акриловой краской (КМ1);
- потолок выполняется в виде подвесного кассетного типа "ARMSTRONG" (КМ1);

Подвесной потолок "ARMSTRONG" имеет группу горючести Г1 (материал низкой горючести по ГОСТ 30244-94), группу воспламеняемости В1 (материал трудновоспламеняемый по ГОСТ 30244-94), является материалом с малой

Интв. № подл.	Подп. и дата	Взам. инв. №

Изм	Кол.у	Лист	№	Подп.	Дата	1750-002465-ПБ.ПЗ

дымообразующей способностью (группа Д1 по ГОСТ 30244-94), материалом малоопасным по токсичности продуктов горения (группа Т1 по ГОСТ 30244-94).

- покрытие полов - мозаичный антистатический бетон из мраморной крошки со шлифовкой (КМ0).

Инв. № подл.	Подп. и дата	Взам. инв. №					Лист
			1750-002465-ПБ.ПЗ				
Изм	Кол.у	Лист	№	Подп.	Дата		

7. Сведения о категории зданий, сооружений, помещений, оборудования и наружных установок по признаку взрывопожарной и пожарной опасности

Определение категорий зданий, сооружений, строений и помещений по пожарной и взрывопожарной опасности выполняется в соответствии со ст. 27 Федерального закона от 22.07.2008 № 123-ФЗ «Технический регламент о требованиях пожарной безопасности» и СП 12.13130.2009.

Определение категорий помещений В1—В4 осуществляют путем сравнения максимального значения удельной временной пожарной нагрузки (далее — пожарная нагрузка) на любом из участков с величиной удельной пожарной нагрузки, приведенной в СП 12.13130.2009, таблице Б.1.

Здания, сооружения, строения и помещения назначения, отличного от производственного или складского, разделению на категории не подлежат.

Расчет категории здания и помещений по взрывопожарной и пожарной опасности приведен в Приложении А.

Сводная таблица с указанием категории помещений по взрывопожарной и пожарной опасности:

Номер помещения	Наименование помещения	Площадь, кв.м.	Категория
ЗРУ-10кВ совмещенное с ОПУ			
1	Помещение РЗиА	134,83	В4
2	ЗРУ	107,94	В4
3	Мастерская	21,06	В4
4	Санузел	10,32	-
5	Комната связи	10,95	В4
6	Комната дежурного	10,29	В4
7	Коридор	25,53	-
8	Тамбур	3,5	-
9	Подсобное помещение	4,74	Д

Категория здания ЗРУ-10кВ совмещенного с ОПУ по взрывопожарной и пожарной опасности – Д.

Взам. инв. №	
Подп. и дата	
Инв. № подл.	

							1750-002465-ПБ.ПЗ	Лист
Изм	Кол.у	Лист	№	Подп.	Дата			31

Категории проектируемых наружных установок по пожарной опасности:

Наименование	Категория наружных установок по пожарной опасности
Разъединители, заземляющие ножи, выключатели элегазовые	ДН
Силовые трансформаторы ТДТН-63000/110 У1	ВН
Трансформаторы собственных нужд ТМГэ-160/10 УХЛ1	ДН
Реакторы РДМК-300/10 У1	ВН
Фильтры ФНПМ-300/10 У1	ВН

Взам. инв. №

Подп. и дата

Инв. № подл.

Лист

1750-002465-ПБ.ПЗ

32

Изм Кол.у Лист № Подп. Дата

8. Перечень зданий, сооружений, помещений и оборудования, подлежащих защите автоматическими установками пожаротушения и оборудованию автоматической пожарной сигнализацией

В проекте предусмотрена установка системы автоматической пожарной сигнализации в помещениях здания ЗРУ-10кВ совмещенного с ОПУ.

Допускается не оснащать автоматической пожарной сигнализацией помещения категории В4 и Д по пожарной опасности в соответствии с Приложением А п.А.4 СП5.13130.2009. Однако с целью повышения уровня обеспечения пожарной безопасности ответственного объекта, своевременного обнаружения пожара в помещениях, где отсутствуют постоянные рабочие места, а также обеспечения безопасности персонала установка в помещениях категорий В4 и Д автоматической пожарной сигнализации необходима.

Выбор типа пожарных извещателей произведен в зависимости от назначений помещений, вида пожарной нагрузки и определяющего фактора пожара на первоначальной стадии его возникновения (в соответствии с приложением М СП5.13130.2009).

Таблица 8.1

Перечень помещений ЗРУ-10кВ совмещенного с ОПУ, защищаемых АУПС

Номер помещения	Наименование помещения	Тип защиты	Категория помещения	Тип пожарных извещателей
1	Помещение РЗиА	АУПС	В4	Дымовой
2	ЗРУ-10кВ	АУПС	В4	Дымовой
3	Мастерская	АУПС	В4	Дымовой
4	Санузел	-	-	-
5	Комната связи	АУПС	В4	Дымовой
6	Комната дежурного	АУПС	В4	Дымовой
7	Коридор	АУПС	-	Дымовой
8	Тамбур	АУПС	-	Дымовой
9	Подсобное помещение	АУПС	Д	Дымовой

План размещения оборудования пожарной сигнализации представлен в разделе 1750-002465-ИОС6.6-ОПС л.2.

Взам. инв. №	Подп. и дата	Инв. № подл.	1750-002465-ПБ.ПЗ						Лист
			Изм	Кол.у	Лист	№	Подп.	Дата	33

9. Описание и обоснование противопожарной защиты (автоматических установок пожаротушения, пожарной сигнализации, оповещения и управления эвакуацией людей при пожаре, внутреннего противопожарного водопровода, противодымной защиты)

9.1. Автоматическая установка пожаротушения

Оснащение помещений здания ЗРУ-10кВ совмещенного с ОПУ установкой автоматического пожаротушения не требуется (таблица А3 СП 5.13130.2009).

9.2. Автоматическая пожарная сигнализация

Помещения ЗРУ-10кВ совмещенного с ОПУ и кабельные каналы оборудуются АУПС в соответствии со ст.83 Федерального закона от 22.07.2008 № 123-ФЗ «Технический регламент о требованиях пожарной безопасности», приложением А табл.А.3 СП5.13130.2009.

Допускается не оснащать АУПС помещения категории В4 и Д по пожарной опасности в соответствии с Приложением А п.А.4 СП5.13130.2009.

Однако с целью повышения уровня обеспечения пожарной безопасности ответственного объекта, своевременного обнаружения пожара в помещениях, где отсутствуют постоянные рабочие места, а также обеспечения безопасности персонала установка в помещениях категорий В4 и Д автоматической пожарной сигнализации необходима.

Устраиваемая система АУПС рассчитана на круглосуточный режим работы и предназначена для:

- автономной охраны объекта от пожаров;
- автоматического обнаружения в защищаемых помещениях превышения заданных значений опасных факторов пожара (дым) на ранних стадиях его развития;

Инв. № подл.	Подп. и дата	Взам. инв. №							Лист
			1750-002465-ПБ.ПЗ						
Изм	Кол.у	Лист	№	Подп.	Дата				

- формирования и подачи сигналов управления техническими средствами СОУЭ людей при пожаре и инженерным оборудованием объекта (отключение вентиляции и кондиционирования);
- обеспечения пожарной безопасности людей при пожаре путем организации и управления движением людей по эвакуационным путям.

Структурная схема системы пожарной сигнализации представлена в графической части данного раздела.

Сигналы о пожаре и сигналы о состоянии системы пожарной сигнализации выводятся на диспетчерский пункт Волжского ПО через систему телемеханики и систему связи.

9.3. Внутренний противопожарный водопровод

Согласно п.4.1.5 (д) СП 10.13130.2009 внутренний противопожарный водопровод в здании ЗРУ-10кв совмещенном с ОПУ не предусматривается.

9.4. Система противодымной защиты

Система противодымной защиты здания должна обеспечивать защиту людей на путях эвакуации и в безопасных зонах от воздействия опасных факторов пожара в течение времени, необходимого для эвакуации людей в безопасную зону, или всего времени развития и тушения пожара посредством удаления продуктов горения и термического разложения и (или) предотвращения их распространения (ст.56 Федерального закона от 22.07.2008 № 123-ФЗ «Технический регламент о требованиях пожарной безопасности»).

Система противодымной защиты ЗРУ-10кВ совмещенного с ОПУ предусматривает использование объемно-планировочных решений. Применены отделочные материалы, обеспечивающие ограничение распространения продуктов горения, для обеспечения безопасной эвакуации людей.

Удаление продуктов горения при пожаре системами вытяжной противодымной вентиляции не предусматривается, т.к. в здании ЗРУ-10кВ совмещенном с ОПУ отсутствуют помещения категории А,Б,В1,В2,В3 с постоянными рабочими местами (согласно п.7.2 «е» СП7.13130.2013).

Взам. инв. №	
Подп. и дата	
Инв. № подл.	

Изм	Кол.у	Лист	№	Подп.	Дата	1750-002465-ПБ.ПЗ	Лист
							35

Согласно п.7.2 «е» СП7.13130.2013 удаление продуктов горения при пожаре системами вытяжной противодымной вентиляции следует предусматривать из каждого производственного помещения с постоянными рабочими местами, если эти помещения отнесены к категориям А, Б, В1, В2, В3 в зданиях I - IV степени огнестойкости, а также В4, Г или Д в зданиях IV степени огнестойкости.

Здание ЗРУ-10кВ совмещенное с ОПУ II степени огнестойкости (см. п. 5.1 данной записки). Помещение с постоянным пребыванием персонала – комната дежурного, категории по пожарной и взрывопожарной опасности В4 (см. п.7 данной записки). Система вытяжной противодымной вентиляции не предусматривается.

9.5. Первичные средства пожаротушения.

Оборудование подстанции первичными средствами пожаротушения осуществляется в соответствии со ст.60, п.1, Федерального закона от 22.07.2008 № 123-ФЗ «Технический регламент о требованиях пожарной безопасности» и в соответствии с частью XIX и Приложениями №5 и 6 к ППР РФ.

ПС 110/35/10кВ АСК-2 оборудуется следующими первичными средствами пожаротушения:

- Углекислотные огнетушители ОУ-5 – 6 шт. (располагаются в здании ЗРУ-10кВ совмещенном с ОПУ);
- Пожарный щит с комплектом немеханизированного пожарного инструмента и инвентаря типа ЩП-Е: огнетушитель порошковый ОП-10, крюк пожарный с деревянной рукояткой, противопожарное полотно, комплект для резки электропроводов: диэлектрические ножницы, боты, коврик. Пожарный щит устанавливается в здании ЗРУ-10кВ совмещенном с ОПУ;
- Ящики с песком 0,5 м³ и совковая лопата (размещаются около силовых трансформаторов).

Взам. инв. №

Подп. и дата

Инв. № подл.

Изм	Кол.у	Лист	№	Подп.	Дата

1750-002465-ПБ.ПЗ

Лист

36

9.6. Система оповещения и управления эвакуацией людей при пожаре

Здание ЗРУ-10кВ совмещенное с ОПУ, согласно ст.84 Федерального закона от 22.07.2008 № 123-ФЗ «Технический регламент о требованиях пожарной безопасности», табл.2 п.17 СПЗ.13130.2009, оснащается системой оповещения и управления эвакуацией людей при пожаре.

Проектируемая система оповещения о пожаре обеспечивает передачу сигналов оповещения одновременно по всему объекту. Информация, передаваемая системой оповещения, соответствует информации, содержащейся в разработанных и размещенных в зданиях планах эвакуации людей. Основной способ управления СОУЭ – автоматический (от командного импульса, формируемого АУПС). Согласно п. 17 табл.2 СП 3.13130.2009 для защищаемого объекта выбран первый тип СОУЭ. Оповещение людей о пожаре, управление эвакуацией людей и обеспечение их безопасной эвакуации при пожаре должно осуществляться комбинацией следующих способов:

- подачей световых и звуковых сигналов во все помещения;
- размещением эвакуационных знаков пожарной безопасности (световые пожарные оповещатели "Выход") на путях эвакуации.

9.7. Соединительные линии АУПС и СОУЭ

Цепи СОУЭ, соединительные линии АУПС, соединительные линии, которые должны сохранять работоспособность в условиях пожара выполняются кабелем, удовлетворяющим требованиям нормативных документов «Технического регламента о пожарной безопасности», ГОСТ 31565-2012, СП 5.13130.2009, СП 6.13130.2013. Кабели сертифицированы в системе пожарной безопасности и ГОСТ Р. Класс пожарной опасности П16.7.2.2.2 по ГОСТ 31565-2012.

Применяются кабели огнестойкие с пониженным дымо- и газовыделением типа нг(А)-FRLS.

Шлейфы пожаробнаружения и АУПС, соединительные линии и цепи СОУЭ от коммутационных коробок и приборов управления до потребителей проложить по кратчайшему расстоянию параллельно стенам и плитам перекрытий

Взам. инв. №
Подп. и дата
Инв. № подл.

Изм	Кол.у	Лист	№	Подп.	Дата	1750-002465-ПБ.ПЗ	Лист
							37

самостоятельными цепями в помещениях открыто в металлорукаве по стенам и потолкам.

В местах прохода кабелей через стены и перекрытия предусмотрены уплотнения огнестойкими материалами.

Монтаж системы пожарной сигнализации производится в соответствии с требованиями СП5.13130.2009, РД78.145-93.

Инв. № подл.	Подп. и дата	Взам. инв. №					Лист
			1750-002465-ПБ.ПЗ				
Изм	Кол.у	Лист	№	Подп.	Дата		

10. Описание и обоснование необходимости размещения оборудования противопожарной защиты, управления таким оборудованием, взаимодействия такого оборудования с инженерными системами зданий и оборудованием, работа которого во время пожара направлена на обеспечение безопасной эвакуации людей, тушение пожара и ограничение его развития, а также алгоритма работы технических систем (средств) противопожарной защиты (при наличии)

10.1. Общие принципы построения

В соответствии с требованиями технического задания, СП 5.13130.2009, СПЗ.13130.2009, ст.83,84 Федерального закона от 22.07.2008 № 123-ФЗ «Технический регламент о требованиях пожарной безопасности», помещения здания ЗРУ-10кВ совмещенного с ОПУ оборудуются автоматической пожарной сигнализацией и системой оповещения и управления эвакуацией людей при пожаре, кабельные каналы – автоматической пожарной сигнализацией.

Для построения системы автоматической пожарной сигнализации выбрана адресно-аналоговая система «Орион» производства НВП «Болид».

Проектом предусмотрена защита помещений адресными пожарными дымовыми оптическими извещателями ДИП-34А-03. На путях эвакуации устанавливаются адресные ручные пожарные извещатели ИПР513-3АМ.

Проектируемые технические средства обеспечивают электрическую и информационную совместимость друг с другом, а также с другими взаимодействующими с ними техническими средствами.

В составе системы предусмотрены:

- Контроллер двухпроводной линии связи «С2000-КДЛ», предназначенный для охраны объектов от пожаров путем контроля состояния адресных зон, которые представлены адресными пожарными извещателями, выдачи тревожных

Взам. инв. №	
Подп. и дата	
Инв. № подл.	

Изм	Кол.у	Лист	№	Подп.	Дата

1750-002465-ПБ.ПЗ

извещений при срабатывании извещателей на пульт контроля С2000М по интерфейсу RS-485;

- Блок сигнально-пусковой «С2000-СП1 исп.01», предназначенный для передачи тревожных извещений в систему телемеханики;

- Блок контрольно-пусковой «С2000-КПБ», предназначенный для управления исполнительными устройствами СОУЭ и промежуточными реле.

Блок имеет 6 управляющих выходов, к которым подключаются исполнительные устройства. Подключенные к данным выходам цепи контролируются на обрыв и короткое замыкание. Блок обеспечивает включение (выключение, переключение) выходов по заданной программе по командам, приходящим по интерфейсу RS-485.

- устройство контроля линий связи и пуска УКЛСиП (РП) «Гефест», предназначенное для контроля целостности линии связи с объектами управления (оповещателями, исполнительными устройствами) на обрыв и короткое замыкание, контроля наличия питания, трансляции состояния линии связи в виде обобщенных сигналов «Норма»-«Неисправность» в выделенный шлейф сигнализации, приема команд управления «Пуск», включение (отключение) объектов управления по командам «Пуск»;

- Блок индикации с клавиатурой «С2000-БКИ»

Блок индикации с клавиатурой «С2000-БКИ» предназначен для работы в составе системы «Орион» под управлением пульта контроля и управления «С2000М». Блок обеспечивает световую и звуковую индикацию состояния разделов и кнопочное управление взятием на охрану и снятием с охраны разделов.

- Пульт контроля и управления охранно-пожарный «С2000М»

Пульт «С2000М» предназначен для контроля состояния, сбора информации и управления автоматикой подключенных к нему приборов системы. Пульт объединяет подключенные к нему приборы в одну систему, обеспечивая их взаимодействие между собой.

Приборы объединяются в систему с помощью интерфейса RS-485 под управлением пульта «С2000М». Приборы осуществляют информационный обмен с

Взам. инв. №
Подп. и дата
Инв. № подл.

Изм	Кол.у	Лист	№	Подп.	Дата
-----	-------	------	---	-------	------

1750-002465-ПБ.ПЗ

пультом управления. Информация от приборов системы передаётся на пульт «С2000М». Всё, что происходит в системе: обнаружение системой пожара, другие различные тревоги, является событием. Получая и обобщая информацию о событиях в системе, пульт «С2000М», в соответствии с запрограммированной логикой, формирует различные команды управления для других приборов.

Для выдачи сигналов в систему вентиляции и кондиционирования (отключение вентиляции и кондиционирования согласно СП60.13330.2012 п.12.3) используется блок «С2000-КПБ», совместно с устройством контроля линии связи и пуска УКЛСиП и устройством коммутации и диагностики УК-Д(01).

УК-Д(01) применяется для включения/отключения устройств промышленной и пожарной автоматики. УК-Д(01) включается в линию связи УКЛСиП для контроля линии связи на обрыв и короткое замыкание, контроля исправности устройства УК-Д(01). УК-Д(01) включается в цепи пускателей оборудования вентиляции и кондиционирования и по сигналу «Пожар» размыкает цепи питания данного оборудования.

Сигналы оповещения о возникновении пожара на ПС 110/35/10кВ АСК-2 передаются посредством системы телемеханики и системы связи на ДП Волжского ПО. Также для выдачи тревожных сообщений предусмотрено устройство системы передачи извещений по каналам сотовой связи GSM «УО-4С исп.02». Устройство «УО-4С исп.02» обеспечивает возможность передачи извещений по каналам сотовой связи стандарта GSM 900/1800 по 5 телефонным номерам.

Предусмотрен вывод сигналов на блок индикации с клавиатурой «С2000-БКИ», установленный в комнате дежурного.

Устанавливаемое оборудование системы пожарной сигнализации располагается в металлических навесных шкафах: ОПС (навесной шкаф 800х600х200мм) и шкаф питания ОПС (навесной шкаф 500х600х200мм). Шкафы располагаются в помещении РЗиА.

Структурная схема системы пожарной сигнализации представлена в 1750-002465-ПБ л.3.

Инв. № подл.	Подп. и дата	Взам. инв. №	1750-002465-ПБ.ПЗ						Лист
			Изм	Кол.у	Лист	№	Подп.	Дата	41

10.2. Электропитание

В соответствии с п.4.3 СП6.13130.2013 для обеспечения требования надежности 1-ой категории электроснабжения электропитание системы осуществляется от двух секций щита собственных нужд (ЩСН) с АВР с напряжением 220 В, 50 Гц.

Для обеспечения бесперебойной работы аппаратуры пожарной сигнализации устанавливаются два независимых взаимно резервирующих источника питания 24В (РИП-24 исп.56), запитанных от двух секций шин ЩСН.

Приборы системы обеспечивают возможность подключения резервного ввода электропитания к дополнительному входу. Для приборов, не имеющих такой возможности с помощью устройства коммутационного «УК-ВК/04» обеспечивается автоматический переход с основного источника питания на резервный и обратно.

Источник питания РИП-24 исп.56 обеспечивает световую и звуковую сигнализацию текущего состояния: наличие или отсутствие напряжения сети, заряд батарей, короткое замыкание или перегрузку на выходе и т.п. РИП-24 исп.56 обеспечивает передачу сообщений о своем текущем состоянии на пульт «С2000М» по интерфейсу RS-485.

Согласно п. 4.10 СП 6.13130.2013 питание электроприемников АУПС должно осуществляться от панели противопожарных устройств (панель ППУ), которая питается от двух секций щита собственных нужд (ЩСН) 0,4 кВ с устройством автоматического включения резерва (АВР). В качестве панели ППУ используется стальной шкаф (шкаф питания ОПС), с окрашенной в красный цвет фасадной стенкой.

Время работы систем АУПС и СОУЭ от аккумуляторных батарей в РИП-24 исп.56 равно 24 часа в дежурном режиме + 1 час в режиме «Пожар» (п.15.3 СП 5.13130.2009).

Заземление выполняется согласно ПУЭ, РД 78.145-93.

Взам. инв. №

Подп. и дата

Инв. № подл.

Лист

1750-002465-ПБ.ПЗ

42

Изм	Кол.у	Лист	№	Подп.	Дата

10.3. Пожарная сигнализация

Выбор типа пожарных извещателей произведен в зависимости от назначений помещений, вида пожарной нагрузки и определяющего фактора пожара на первоначальной стадии его возникновения.

Проектом предусмотрена защита помещений адресными пожарными дымовыми оптическими извещателями ДИП-34А-03. На путях эвакуации устанавливаются адресные ручные пожарные извещатели ИПР513-3АМ.

Данное решение позволяет абсолютно точно идентифицировать помещение, в котором сработал извещатель, и позволяет своевременно принимать меры по тушению пожара в начальной стадии его развития.

Пожарные извещатели объединены в шлейфы пожарной сигнализации (ШС) и подключены к контроллеру двухпроводной линии связи «С2000-КДЛ».

Топология адресной линии, к которой подключены извещатели – кольцо. В случае обрыва адресной линии, она распадается на два радиальных независимых шлейфа, которые полностью сохраняют свою работоспособность.

Для локализации короткозамкнутых участков ДПЛС используются блоки разветвительно-изолирующие. Извещатель ручной ИПР513-3АМ оснащен встроенным разветвительно-изолирующим блоком.

В кабельных каналах в фальшполу здания ЗРУ-10кВ совмещенного с ОПУ прокладывается термокабель ИПЛТ 105/220ХСР t-срабатывания 105С. Термокабель позволяет обнаружить источник перегрева в любом месте на всем его протяжении, т.е. является единым датчиком непрерывного действия.

Тепловой линейный пожарный извещатель (термокабель) ИПЛТ 105/220ХСР подключается к контроллеру «С2000-КДЛ» через интерфейсный модуль ПИМ-430Д, с помощью которого определяется срабатывание извещателя и контролируется линия на обрыв.

10.4. Обоснование количества пожарных извещателей в защищаемых помещениях

Согласно п.14.1 и п.14.3 СП5.13130.20009 в защищаемом помещении должно быть не менее трех пожарных извещателей (формирование сигналов на управление

Взам. инв. №
Подп. и дата
Инв. № подл.

Изм	Кол.у	Лист	№	Подп.	Дата	1750-002465-ПБ.ПЗ

оповещением и инженерным оборудованием осуществляется при срабатывании не менее двух пожарных извещателей включенных по логической схеме «И»).

Согласно п.14.2 СП5.13130.2009 при применении извещателей, удовлетворяющих рекомендациям приложения Р СП5.13130.2009, в помещениях допускается установка двух пожарных извещателей, включенных по логической схеме «ИЛИ». При применении извещателей, дополнительно удовлетворяющих требованиям п. 13.3.3 а), б), в) СП5.13130.2009, в помещении допускается установка одного пожарного извещателя.

Соответствие адресных пожарных извещателей «ДИП-34А» требованиям приложения Р СП 5.13130.2009 подтверждено письмом ФГБУ ВНИИПО МЧС России №1222-12-3-3 от 19.03.2015г. В каждом защищаемом помещении устанавливается не менее 2 адресных извещателей «ДИП-34А-03».

10.5. Система оповещения и управления эвакуацией людей при пожаре

Проектируемая система оповещения о пожаре обеспечивает передачу сигналов оповещения одновременно по всему объекту.

Основной способ управления СОУЭ – автоматический (от командного импульса, формируемого АУПС). Согласно п. 17 табл.2 СП 3.13130.2009 для защищаемого объекта выбран первый тип СОУЭ.

Оповещение людей о пожаре, управление эвакуацией людей и обеспечение их безопасной эвакуации при пожаре осуществляется комбинацией следующих способов:

- подачей световых и звуковых сигналов;
- размещением эвакуационных знаков пожарной безопасности (световые пожарные оповещатели "Выход") на путях эвакуации.

В качестве прибора управления СОУЭ принят блок контрольно-пусковой «С2000-КПБ», который обеспечивает способ оповещения- звуковой и световой, контроль линий оповещения на обрыв и короткое замыкание.

Проектом предусмотрена установка в помещениях оповещателей «Молния-24» (световые табло «Выход») и светозвуковых оповещателей «Маяк-24-КПМ2».

Инв. № подл.	Подп. и дата	Взам. инв. №	1750-002465-ПБ.ПЗ						Лист
			Изм	Кол.у	Лист	№	Подп.	Дата	44

Пожарные оповещатели, устанавливаемые на объекте, обеспечивают однозначное информирование людей о пожаре в течение времени эвакуации, а также выдачу дополнительной информации, отсутствие которой может привести к снижению уровня безопасности людей. Световые оповещатели обеспечивают контрастное восприятие информации в диапазоне, характерном для защищаемого объекта. Оповещатели объединены в шлейф оповещения и подключены к блоку контрольно-пусковому «С2000-КПБ» через устройство УКЛСиП (РП) «Гефест». Запуск системы оповещения и управления эвакуацией производится автоматически при срабатывании пожарных извещателей.

10.6. Соединительные линии АПС и СОУЭ

Цепи СОУЭ, соединительные линии АУПС, соединительные линии, которые должны сохранять работоспособность в условиях пожара выполняются кабелем, удовлетворяющим требованиям нормативных документов «Технического регламента о пожарной безопасности» ГОСТ 31565-2012, СП 5.13130.2009, СП 6.13130.2013. Кабели сертифицированы в системе пожарной безопасности и ГОСТ Р. Класс пожарной опасности П16.7.2.2.2 по ГОСТ 31565-2012.

В проекте применяются кабели огнестойкие с пониженным дымо- и газовыделением типа нг(А)-FRLS. Для защиты шлейфов и соединительных линий пожарной сигнализации от электромагнитных наводок применяются экранированные кабели.

Шлейфы пожарообнаружения и АУПС, соединительные линии и цепи СОУЭ от коммутационных коробок и приборов управления до потребителей проложить по кратчайшему расстоянию параллельно стенам и плитам перекрытий самостоятельными цепями открыто в металлорукаве в ПВХ НГ оболочке по стенам и потолкам.

Предусмотрена огнезащитная обработка кабельных линий, проложенных в кабельных каналах и лотках огнезащитным покрытием «Синтосил С-61».

Монтаж системы пожарной сигнализации производится в соответствии с требованиями СП5.13130.2009, РД78.145-93.

Взам. инв. №
Подп. и дата
Инв. № подл.

Изм	Кол.у	Лист	№	Подп.	Дата
-----	-------	------	---	-------	------

1750-002465-ПБ.ПЗ

Лист
45

11. Описание организационно-технических мероприятий по обеспечению пожарной безопасности объекта капитального строительства

11.1. Профилактические мероприятия

На объекте должен быть установлен противопожарный режим, отведены и оборудованы места для курения, разработана общая (общеобъектовая) инструкция о мерах пожарной безопасности на объекте. Для здания должны быть разработаны и вывешены на видном месте конкретные инструкции о мерах пожарной безопасности. Требования к содержанию инструкций изложены в части XVIII Правил противопожарного режима в Российской Федерации.

Объект должен быть обеспечен первичными средствами пожаротушения, должно быть назначено лицо, ответственное за содержанием, поддержанием эстетического вида и постоянной готовностью к действию огнетушителей и других первичных средств тушения пожара.

Весь персонал объекта и командированные работники должны проходить противопожарные инструктажи.

Электросварочные, газосварочные, паяльные и другие огневые работы с применением открытого пламени должны выполняться в соответствии с требованиями инструкции о мерах пожарной безопасности при проведении огневых работ, разработанной эксплуатирующей организацией с учетом требований действующего законодательства РФ, а также ведомственных норм и правил.

11.2. Противопожарные мероприятия при возникновении пожара на объекте

Тушение пожара предусматривается осуществлять выездными подразделениями ФПС МЧС России.

Инв. № подл.	Подп. и дата	Взам. инв. №					Лист
			1750-002465-ПБ.ПЗ				
Изм	Кол.у	Лист	№	Подп.	Дата		

Дежурный персонал (диспетчер или дежурный подстанции) при пожаре немедленно сообщает в пожарную охрану, руководству энергообъекта и диспетчеру энергосистемы. Старший по смене определяет место пожара, возможные пути его распространения, а также угрозу электрооборудованию, установкам и конструкциям здания, находящимся в зоне пожара. Он производит действия по аварийному режиму, своими силами приступает к тушению пожара, выделяет представителя для встречи пожарных подразделений и до их прибытия руководит тушением пожара.

Старший начальник, возглавляющий пожарные подразделения, по прибытии на пожар немедленно связывается со старшим по смене и получает от него необходимые сведения о пожаре. Старший из числа технического персонала или оперативной выездной бригады проводит с личными составом пожарных подразделений тщательный инструктаж. Представитель энергообъекта устанавливает и обозначает указателями зону, где могут проводить пожарные подразделения боевые действия по тушению.

Если пожар возник на энергетическом объекте, где не предусмотрен дежурный персонал, то боевые действия по тушению пожара осуществляют до прибытия обслуживающего персонала по заранее разработанным и согласованным оперативным документам.

По прибытии на пожар пожарных подразделений независимо от их количества во всех случаях организуют оперативный штаб пожаротушения, в состав которого обязательно включают старшего представителя администрации энергопредприятия.

В процессе тушения пожара все боевые действия подразделений осуществляют с учетом указаний старших руководителей администрации или оперативно-выездной бригады. В свою очередь, старший из числа инженерно-технического персонала или оперативно-выездной бригады согласовывает свои действия с РТП и информирует его об изменениях в работе электроустановки и другого оборудования.

Разведку пожара на энергообъектах организуют и проводят несколькими разведывательными группами в различных направлениях. Группы разведки

Инв. № подл.	Подп. и дата	Взам. инв. №					Лист
			1750-002465-ПБ.ПЗ				
Изм	Кол.у	Лист	№	Подп.	Дата		

газодымозащитников целесообразно создавать в составе 4-5 чел под руководством лиц начальствующего состава. В обязательном порядке организуются контрольно-пропускные пункты и резервные звенья.

При разведке пожара необходимо постоянно поддерживать связь со старшим по смене энергообъекта. Кроме общих задач, в ходе разведки пожара определяют:

- какие стационарные системы целесообразно привести в действие, возможность взрыва и растекания горючих жидкостей;
- участки и помещения, где невозможно пребывание и действия пожарных;
- работа каких агрегатов может способствовать распространению огня и продуктов сгорания;
- какие установки и аппараты будут опасны для пожарных в процессе тушения;
- наличие и горение жидкометаллического теплоносителя, а также опасных уровней радиации и какие меры безопасности необходимо соблюдать личному составу при тушении и др.

В ходе разведки пожара личному составу входить в помещения, где есть установки под высоким напряжением, разрешается только по согласованию с дежурным персоналом. В процессе тушения разведку необходимо проводить в помещениях главного пункта управления и релейных пунктов.

При тушении пожаров на объектах энергетики необходимо строго соблюдать требования: если об отключении не указано в разрешении на проведение тушения, то их считают под напряжением.

11.3. Противопожарные мероприятия при тушении пожара на объекте

Пожары на подстанциях могут возникать на трансформаторах, масляных выключателях и в кабельном хозяйстве. Трансформаторы распределительных устройств устанавливают на фундаменты, под которыми располагают маслоприемники, соединенные с аварийными емкостями.

Инв. № подл.	Подп. и дата	Взам. инв. №							Лист
			1750-002465-ПБ.ПЗ						
Изм	Кол.у	Лист	№	Подп.	Дата				

Особенности развития пожаров трансформаторов зависят от места его возникновения. При коротком замыкании в результате воздействия электрической дуги на трансформаторное масло и разложения его на горючие газы могут происходить взрывы, которые приводят к разрушению масляных трансформаторов и растеканию горящего масла. Пожар на трансформаторе также может создавать угрозу соседним установкам и трансформаторам.

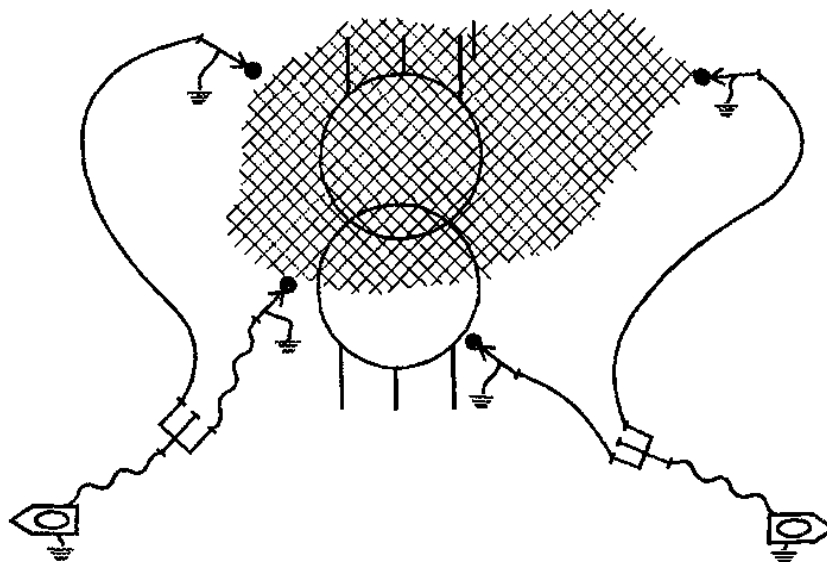


Рис. 11.1. Принципиальная схема подачи распыленной воды при тушении пожара трансформатора

11.3.1. Действия по тушению трансформаторов, реакторов и масляных выключателей.

Горящие трансформаторы отключают со всех сторон и заземляют. На развившихся пожарах организуют защиту от высокой температуры соседних трансформаторов, реакторов, оборудования и установок. Пожары трансформаторов, реакторов и масляных выключателей тушат пеной средней кратности с интенсивностью подачи раствора пенообразователя $0,2 \text{ л}/(\text{м}^2 \cdot \text{с})$, а также тонкораспыленной водой с интенсивностью $0,1 \text{ л}/(\text{м}^2 \cdot \text{с})$. В процессе разведки определяют характер повреждения трансформаторов, реакторов и трубопроводов, содержащих трансформаторное масло, направления растекания горячей жидкости в сторону соседних трансформаторов и другого оборудования, опасность взрыва расширительных бачков, наличие стационарных пенных или

Взам. инв. №

Подп. и дата

Инв. № подл.

Изм	Кол.у	Лист	№	Подп.	Дата

1750-002465-ПБ.ПЗ

Лист

49

водяных установок пожаротушения и, при необходимости, возможность приведения их в работу.

При возникновении пожара на трансформаторе сливать масло из трансформаторов запрещается, так как это может привести к распространению огня на его обмотку и затруднить тушение пожара.

Если масло горит над крышкой трансформатора и ниже ее масляный бак не поврежден, то на тушение вводят один-два ручных водяных ствола с насадками НРТ-5, которые обеспечивают оптимальный расход воды при интенсивности подачи 0,2-0,24 л/(м² с).

Если в условиях пожара крышка трансформатора сорвана, то масло может гореть в баке и вокруг трансформатора. В этом случае вначале ликвидируют горение масла вокруг трансформатора распыленной водой, воздушно-механической пеной средней кратности или в комбинации распыленной струей и огнетушащими порошками одновременно. Если тушение масла производят распыленными струями, стволы целесообразно располагать по периметру пожара равномерно (рис. 11.2), а при тушении пеной или комбинированным способом огнетушащие вещества подают в сопутствующем потоке воздуха. Это наиболее эффективный прием, обеспечивающий поступление порошка и распыленной воды в зону горения одновременно.

Тушение масла в баке при сорванной крыше осуществляют пеной средней кратности, которую подают с помощью пеноподъемников или выдвижных лестниц.

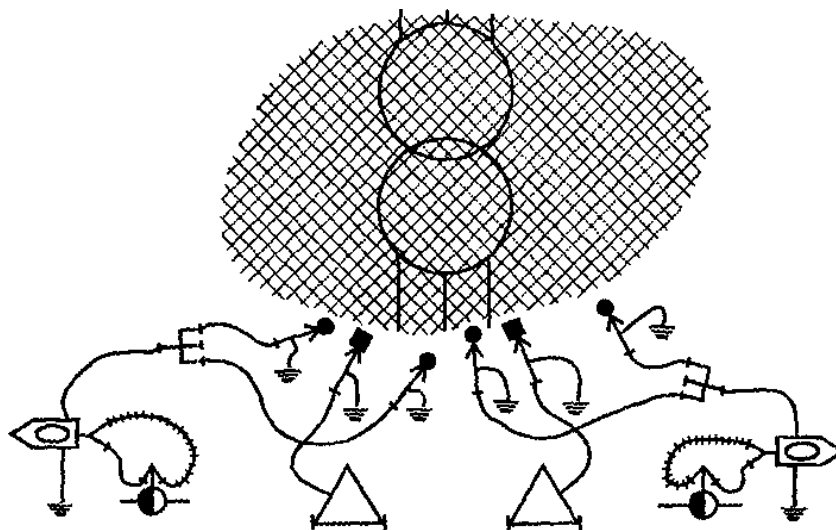


Рис. 11.2. Схема подачи в зону горения распыленной воды и огнетушащего порошка

Взам. инв. №

Подп. и дата

Инв. № подл.

Изм Кол.у Лист № Подп. Дата

1750-002465-ПБ.ПЗ

Лист

50

При разрушении масляных баков, трубопроводов или выбросе масла происходит растекание его по территории. Для предотвращения растекания горящего масла в ходе тушения создают заградительные валы из земли или песка, или отводные каналы с учетом рельефа местности. Одновременно готовят необходимое количество сил и средств для тушения горящего трансформатора, а для охлаждения баков соседних трансформаторов по мере готовности вводят струи воды с интенсивностью 0,5-1 л/с на 1 м периметра бака трансформатора. При подаче стволов избегать попадания воды на нагретые фарфоровые части аппаратов, изоляторы и разрядники.

11.4. Сведения о дислокации ближайших подразделений пожарной охраны

ПС 110/35/10 кВ АСК-2 находится в районе выезда пожарно-спасательной части №136 пожарно-спасательного отряда №34 ГКУ Самарской области «Центр по делам ГО, ПБ и ЧС» (Самарская область, Кинельский район, пос. Алексеевка, ул. Силикатная д.1). Расчетное время прибытия пожарной техники не превышает 10 минут (см. приложение Б).

Взам. инв. №	
Подп. и дата	
Инв. № подл.	

Изм	Кол.у	Лист	№	Подп.	Дата

1750-002465-ПБ.ПЗ

Лист

51

12. Перечень мероприятий, обеспечивающих безопасность подразделений пожарной охраны при ликвидации пожара

12.1. Организационные мероприятия, обеспечивающие безопасность подразделений пожарной охраны при ликвидации пожара.

При тушении электроустановок распыленными струями воды личный состав подразделений ФПС МЧС России, ведомственной пожарной охраны и персонал энергопредприятий обязан выполнять следующие требования:

- работать со средствами пожаротушения в диэлектрических перчатках и ботах, а при задымлении - в средствах индивидуальной защиты органов дыхания;
- находиться на безопасном расстоянии от электроустановок;
- заземлить пожарный ствол и насос пожарного автомобиля.

Тушение пожаров на энергообъектах может проводиться на отключенном электрооборудовании и на электроустановках, находящихся под напряжением, используя воду в виде компактных струй из стволов РСК-50 или РСКУ-50 ($d_{cm} = 11,5$ мм), РС-50 ($d_{cm} = 13$ мм) и распыленных из стволов с насадками НРТ-5, а также негорючие газы, порошковые составы и комбинированные составы (углекислота с хладоном или распыленная вода с порошком). Подача любой пены ручными средствами при тушении электроустановок под напряжением категорически запрещается.

Под действующими электроустановками следует понимать установки, находящиеся под напряжением, или на которые в любой момент может быть подано напряжение персоналом энергопредприятия или действием автоматики, блокировки, сигнализации и т.п.

Необходимость тушения пожара электроустановок, находящихся под напряжением, определяется следующими основными требованиями:

- невозможностью снять напряжение до 0,4 кВ переменного и постоянного тока с цепей вторичной коммутации из-за недопустимости потери управления оборудованием, что может привести к тяжелым последствиям

Инв. № подл.	Подп. и дата	Взам. инв. №							Лист
			1750-002465-ПБ.ПЗ						
Изм	Кол.у	Лист	№	Подп.	Дата				

для технологии энергетического производства и режима работы энергосистемы;

- обеспечение надежного функционирования электроэнергетического производства для сохранения тепло-, энергоснабжения ответственных потребителей;
- необходимость быстрой ликвидации пожара для предотвращения его распространения на другое оборудование и сооружения предприятия, сокращения времени воздействия высоких температур на несущие конструкции с возможностью их разрушения;
- исключения длительного времени по отключению и снятию напряжения с оборудования энергопредприятия, что может привести к более тяжелым последствиям для технологически связанных производств и режима работы энергосистемы ЕЭС России.

Минимальные безопасные расстояния от насадков стволов до электроустановок под напряжением приведены в таблице 12.1.

Таблица 12.1

Безопасное расстояние до горящих электроустановок, находящихся под напряжением (кВ)

Применяемое огнетушащее вещество	до 1	от 1 до 10	от 10 до 35	от 35 до 110	от 110 до 220 вкл.
1. Вода (распыленные струи), подаваемая из стволов, снабженных насадками турбинного типа НРТ; огнетушащие порошковые составы (всех типов); одновременная подача воды и порошка	1,5 м.	2,0 м.	2,5 м.	3,0 м.	4,0 м.
2. Вода (компактные струи), подаваемая из ручных стволов типа РС- 50 с расходом 3,6 л/с	4,0 м.	6,0 м.	8,0 м.	10,0 м.	Не допускается
3. Вода (компактные струи), подаваемая из ручных стволов типа РС- 70 с расходом 7,4 л/с	8,0 м.	12,0 м.	16,0 м.	20,0 м.	то же

Расстояния, приведенные в табл.12.1, приняты из условия прохождения через ствольщика тока силой до 0,5 мА, который не является опасным для человека. Ток 100 мА и более представляет опасность для жизни людей, ток от 50 до 80 мА может вызвать паралич дыхания, от 20 до 25 мА — паралич рук (человек не может самостоятельно оторваться от токонесущей части под напряжением), от 0,6 до 1,5

Инв. № подл. | Подп. и дата | Взам. инв. №

мА — дрожание пальцев. Чтобы избежать поражения током, личный состав не должен заходить за ограждения, где расположены распределительные устройства, аппараты и другое электрооборудование под высоким напряжением.

Расстояние от насадок стволов до электрооборудования под напряжением определяют с учетом удельного сопротивления воды, равного 100 Ом/см. Сильно загрязнённая и морская вода по сравнению с водопроводной имеет меньшее сопротивление, поэтому применять ее для тушения электроустановок под напряжением запрещается.

Тушение небольших пожаров и загораний на электроустановках под напряжением можно осуществлять с помощью ручных и передвижных огнетушителей согласно (таблицы 12.2):

Таблица 12.2

Напряжение, кВ	Безопасное расстояние до электроустановки	Вид огнетушителей
до 10	не менее 1 метра	углекислотные
до 1	не менее 1 метра	порошковые

Не допускается применение пенных и хладоновых огнетушителей.

Личному составу пожарных подразделений и персоналу организации **ЗАПРЕЩАЕТСЯ**:

- самостоятельно производить какие-либо отключения и прочие операции с электрооборудованием;
- осуществлять тушение пожара в сильно задымленных помещениях с видимостью менее 5 метров;
- использовать в качестве огнетушащего вещества воду с добавлением пенообразователей, смачивателей и солей.

Необходимое количество электрозащитных средств на объекте для подразделений пожарной охраны, привлекаемых к тушению пожаров, определяется при разработке планов пожаротушения (оперативных карточек).

Личный состав подразделений ФПС должен не реже одного раза в год проходить инструктаж и участвовать в противопожарных тренировках на специальных полигонах (тренажерах) для изучения и отработки действий по ликвидации пожаров на электроустановках, находящихся под напряжением.

Взам. инв. №

Подп. и дата

Инв. № подл.

Изм	Кол.у	Лист	№	Подп.	Дата

1750-002465-ПБ.ПЗ

Лист

54

Боевые позиции пожарных, с учетом безопасных расстояний до конкретных электроустановок, определяются и уточняются в ходе проведения пожарно-тактических занятий (учений), а затем заносятся в план пожаротушения (оперативные карточки).

12.2. Технические (проектируемые) мероприятия, обеспечивающие безопасность подразделений пожарной охраны при ликвидации пожара.

На подстанции должно храниться необходимое количество диэлектрической обуви, перчаток и заземляющих устройств. Должен быть определен порядок их выдачи прибывающим пожарным подразделениям и оказание помощи по заземлению пожарной техники и проверки надежности заземления. Заземление ручных стволов и пожарной техники с помощью гибких медных оголенных проводов сечением не менее 25 мм² в электроустановках напряжением выше 1000 В и не менее 16 мм² ниже 1000 В, снабженных струбцинами для подключения к оборудованию и обозначенным местам заземления.

Безопасность личного состава подразделений ФПС МЧС России, ведомственной пожарной охраны и персонала энергопредприятий обеспечивается следующими мероприятиями:

- установкой указателей «Место заземления пожарных машин»;
- размещением в местах для заземления пожарных машин переносных заземлений для пожарных машин и пожарных стволов.

Взам. инв. №	
Подп. и дата	
Инв. № подл.	

Изм	Кол.у	Лист	№	Подп.	Дата

1750-002465-ПБ.ПЗ

Лист

55

13. Расчет пожарных рисков угрозы жизни и здоровью людей и уничтожения имущества

Проект разработан в соответствии с требованиями пожарной безопасности, установленными техническими регламентами, принятыми в соответствии с Федеральным законом "О техническом регулировании", с Федеральным законом РФ от 22.07.08 № 123-ФЗ "Технический регламент о требованиях пожарной безопасности" и действующими нормативными документами по пожарной безопасности.

При выполнении обязательных требований пожарной безопасности, установленных техническими регламентами, принятыми в соответствии с Федеральным законом "О техническом регулировании", и требований нормативных документов по пожарной безопасности, а также для объектов защиты, которые были введены в эксплуатацию или проектная документация на которые была направлена на экспертизу до дня вступления в силу настоящего Федерального закона, расчет пожарного риска не требуется.

Обоснование: ст. 6 п.3 Федерального закона РФ от 22.07.08 № 123-ФЗ "Технический регламент о требованиях пожарной безопасности".

Взам. инв. №	
Подп. и дата	
Инв. № подл.	

							1750-002465-ПБ.ПЗ	Лист
Изм	Кол.у	Лист	№	Подп.	Дата			56

Расчет категории помещений, зданий и наружных установок по взрывопожарной и пожарной опасности

1. Расчет категории помещений по взрывопожарной и пожарной опасности

Категории помещений здания ЗРУ-10кВ совмещенного с ОПУ на ПС 110/35/10кВ АСК-2 определены в соответствии с СП12.13130.2009 «Определение категорий зданий, помещений и наружных установок по взрывопожарной и пожарной опасности».

В помещениях отсутствуют горючие газы, легковоспламеняющиеся и горючие жидкости, горючие пыли и волокна, а также вещества и материалы, способные взрываться и гореть при взаимодействии с водой, кислородом воздуха или друг с другом, поэтому они не относятся к категориям А и Б.

В помещениях сгораемым является изоляционный материал кабелей, прокладываемых в шкафах и кабельных каналах. Следовательно, все помещения здания ЗРУ-10кВ совмещенного с ОПУ относятся к категориям В1-В4.

Определение категории В1-В4 помещения осуществляется путем сравнения значения удельной временной пожарной нагрузки с величиной удельной пожарной нагрузки, приведенной в таблице Б.1 приложения Б к СП12.13130.2009.

Расчёт №1

Наименование помещения	Помещение РЗиА
Площадь помещения Spом , кв.м.	134,83
Высота помещения, hпом , м	3,5

Наименование пожарной нагрузки	Количество (Gi, кг)	Низшая теплота сгорания (Qi, МДж•кг-1)	Способ размещения пожарной нагрузки	
			площадь, кв.м.	высота, м
Кабели и провода силовые с оболочкой типа нг-LS	650	12	98,7	2,0
Кабели и провода контрольные с оболочкой типа нг-LS	1200	5	98,7	2,0
Радиоматериалы: полипропилен, полистирол, полипропилен, гетинакс	60	34,8	98,7	2,0
Древесина в изделиях (мебель)	10	13,8	2	1,0

Взам. инв. №	Подп. и дата	Инв. № подл.	1750-002465-ПБ.ПЗ						Лист
			Изм	Кол.у	Лист	№	Подп.	Дата	57

В помещении РЗиА располагаются шкафы с оборудованием и кабельные лотки.

Полная пожарная нагрузка составляет

$$Q = \sum G_i \cdot Q_i = 16026 \text{ МДж/кг}$$

Удельная пожарная нагрузка:

$$g = Q/S = 162,37 \text{ МДж/м}^2$$

Помещение с данной удельной нагрузкой относится к категории **В4**.

Расчёт №2

Наименование помещения	Помещение ЗРУ-10кВ
Площадь помещения S_{пом} , кв.м.	107,94
Высота помещения, h_{пом} , м	3,72

Наименование пожарной нагрузки	Количество (G _i , кг)	Низшая теплота сгорания (Q _i , МДж•кг-1)	Способ размещения пожарной нагрузки	
			площадь, кв.м.	высота, м
Кабели и провода силовые с оболочкой типа нг-LS	480	12	67,5	2,0
Кабели и провода контрольные с оболочкой типа нг-LS	800	5	67,5	2,0
Радиоматериалы: полипропилен, полистирол, полипропилен, гетинакс	38	34,8	67,5	2,0

В помещении ЗРУ 10кВ располагаются шкафы с оборудованием и кабельные лотки.

Полная пожарная нагрузка составляет

$$Q = \sum G_i \cdot Q_i = 11082,4 \text{ МДж/кг}$$

Удельная пожарная нагрузка;

$$g = Q/S = 164,18 \text{ МДж/м}^2$$

Помещение с данной удельной нагрузкой относится к категории **В4**.

Взам. инв. №

Подп. и дата

Инв. № подл.

Расчёт №3

Наименование помещения Мастерская
 Площадь помещения **S_{пом}**, кв.м. 21,06
 Высота помещения, **h_{пом}**, м 3,72

Наименование пожарной нагрузки	Количество (G _i , кг)	Низшая теплота сгорания (Q _i , МДж•кг-1)	Способ размещения пожарной нагрузки	
			площадь, кв.м.	высота, м
Кабели и провода силовые с оболочкой типа нг-LS	5	12	3,5	2,0
Древесина в изделиях (мебель)	30	13,8	3,5	1,0

В мастерской находятся станки для ремонта оборудования, мебель, установлено освещение и обогрев.

Полная пожарная нагрузка составляет

$$Q = \sum G_i \cdot Q_i = 474 \text{ МДж/кг}$$

Площадь размещения пожарной нагрузки составляет 3,5 м². В соответствии с СП12.13130.2009 принимаем площадь размещения пожарной нагрузки S = 10 м².

Удельная пожарная нагрузка;

$$g = Q/S = 47,4 \text{ МДж/м}^2$$

Помещение с данной удельной нагрузкой относится к категории **В4**.

Расчёт №4

Наименование помещения Комната связи
 Площадь помещения **S_{пом}**, кв.м. 10,95
 Высота помещения, **h_{пом}**, м 3,5

Наименование пожарной нагрузки	Количество (G _i , кг)	Низшая теплота сгорания (Q _i , МДж•кг-1)	Способ размещения пожарной нагрузки	
			площадь, кв.м.	высота, м
Кабели и провода силовые с оболочкой типа нг-LS	20	12	10,0	2,0
Кабели и провода контрольные с оболочкой типа нг-LS	250	5	10,0	2,0
Радиоматериалы: полипропилен, полистирол, полипропилен, гетинакс	5	34,8	10,0	2,0

В помещении связи располагаются шкафы с оборудованием и кабельные лотки.

Полная пожарная нагрузка составляет

$$Q = \sum G_i \cdot Q_i = 1664 \text{ МДж/кг}$$

Взам. инв. №	Подп. и дата	Инв. № подл.					Лист
			1750-002465-ПБ.ПЗ				
Изм	Кол.у	Лист	№	Подп.	Дата		

Удельная пожарная нагрузка;

$$g=Q/S=166,4 \text{ МДж/м}^2$$

Помещение с данной удельной нагрузкой относится к категории **В4**.

Расчёт №5

Наименование помещения Комната дежурного
Площадь помещения **S_{пом}**, кв.м. 10,29
Высота помещения, **h_{пом}**, м 3,5

Наименование пожарной нагрузки	Количество (G _i , кг)	Низшая теплота сгорания (Q _i , МДж•кг-1)	Способ размещения пожарной нагрузки	
			площадь, кв.м.	высота, м
Кабели и провода силовые с оболочкой типа нг-LS	10	12	4,5	1,0
Кабели и провода контрольные с оболочкой типа нг-LS	50	5	4,5	1,0
Радиоматериалы: полипропилен, полистирол, полипропилен, гетинакс	25	34,8	4,5	1,0
Древесина в изделиях (мебель)	10	13,8	4,5	1,0

В помещении дежурного располагаются АРМ видеонаблюдения, оборудование ОПС, мебель.

Полная пожарная нагрузка составляет

$$Q=\Sigma G_i \cdot Q_i= 1378 \text{ МДж/кг}$$

Площадь размещения пожарной нагрузки составляет 4,5 м². В соответствии с СП12.13130.2009 принимаем площадь размещения пожарной нагрузки S = 10 м².

Удельная пожарная нагрузка;

$$g=Q/S=137,8 \text{ МДж/м}^2$$

Помещение с данной удельной нагрузкой относится к категории **В4**.

Расчёт №6

Наименование помещения Подсобное помещение
Площадь помещения **S_{пом}**, кв.м. 4,41
Высота помещения, **h_{пом}**, м 3,72

В помещении присутствуют только негорючие вещества и материалы в холодном состоянии. В соответствии с таблицей 1.1 (табл.1 СП12.13130.2009) помещение относится к категории Д.

Инв. № подл.	Подп. и дата	Взам. инв. №							Лист
			1750-002465-ПБ.ПЗ						
Изм	Кол.у	Лист	№	Подп.	Дата				

2. Определение категории зданий

Категория здания по взрывопожарной и пожарной опасности определяется в соответствии с п.6 СП 12.13130.2009.

Здание ЗРУ-10кВ совмещенное с ОПУ

Площадь помещений здания, м² – 328,83

Площадь помещений категории В4 и Д, м² – 289,48

Согласно п.6 СП 12.13130.2009 зданию ЗРУ-10кВ совмещенному с ОПУ присваивается категория Д.

3. Определение категорий наружных установок

Согласно СП 12.13130.2009 наружные установки делятся на категории АН, БН, ВН, ГН и ДН.

Список наружных установок с определением категории по пожарной опасности:

Наименование	Категория наружных установок по пожарной опасности
Разъединители, заземляющие ножи	ДН
Выключатели элегазовые	ДН
Силовые трансформаторы ТДТН-63000/110 У1	ВН
Трансформаторы собственных нужд ТМГэ-160/10 УХЛ1	ДН
Реакторы РДМК-300/10 У1	ВН
Фильтры ФНПМ-300/10 У1	ВН

Для подтверждения категории для наружных установок согласно п. 7.3 СП 12.13130.2009 воспользуемся критерием оценки пожарной опасности наружной установки в зависимости от интенсивности теплового излучения от очага пожара веществ и (или) материалов, указанных для категории ВН.

Для категории ВН:

- интенсивность теплового излучения от очага пожара веществ и (или) материалов, указанных для категории ВН, на расстоянии 30 м от наружной установки превышает $4 \text{ кВт} \cdot \text{м}^{-2}$.

Взам. инв. №

Подп. и дата

Инв. № подл.

Интенсивность теплового излучения q , кВт · м⁻², для пожара пролива жидкости или при горении твердых материалов рассчитывается по формуле

$$q = E_f F_q \tau,$$

где E_f - среднеповерхностная плотность теплового излучения пламени, кВт · м⁻²;

F_q - угловой коэффициент облученности;

τ - коэффициент пропускания атмосферы.

E_f принимают на основе имеющихся экспериментальных данных.

При отсутствии данных допускается принимать величину E_f равной 100 кВт · м⁻² для СУГ, 40 кВт · м⁻² - для нефтепродуктов, 40 кВт · м⁻² - для твердых материалов.

Эффективный диаметр пролива d , м:

$$d = \sqrt{\frac{4F}{\pi}}$$

где F - площадь пролива, м².

Высота пламени H , м:

$$H = 42d \left(\frac{M}{\rho_B \sqrt{gd}} \right)^{0,61}$$

где M - удельная массовая скорость выгорания жидкости, кг · м⁻² · с⁻¹;

ρ_B - плотность окружающего воздуха, кг · м⁻³;

g - ускорение свободного падения, $g = 9,81$ м · с⁻².

Угловой коэффициент облученности F_q :

$$F_q = \sqrt{F_V^2 + F_H^2}$$

где F_V , F_H - факторы облученности для вертикальной и горизонтальной площадок соответственно, которые определяют с помощью выражений:

$$F_V = \frac{1}{\pi} \cdot \left[\frac{1}{S} \arctg \left(\frac{h}{\sqrt{S^2 - 1}} \right) - \frac{h}{S} \cdot \right.$$

$$\left. \cdot \left\{ \arctg \left(\sqrt{\frac{S-1}{S+1}} \right) - \frac{A}{\sqrt{A^2 - 1}} \cdot \arctg \left(\sqrt{\frac{(A+1) \cdot (S-1)}{(A-1) \cdot (S+1)}} \right) \right\} \right]$$

$$F_H = \frac{1}{\pi} \cdot \left[\frac{B-1/S}{\sqrt{B^2 - 1}} \cdot \arctg \left(\sqrt{\frac{(B+1) \cdot (S-1)}{(B-1) \cdot (S+1)}} \right) - \frac{(A-1/S)}{\sqrt{A^2 - 1}} \right]$$

Взам. инв. №	
Подп. и дата	
Инв. № подл.	

Изм	Кол.у	Лист	№	Подп.	Дата

1750-002465-ПБ.ПЗ

Лист

62

$$\cdot \arctg \left(\sqrt{\frac{(A+1) \cdot (S-1)}{(A-1) \cdot (S+1)}} \right)$$

$$A = \frac{h^2 + S^2 + 1}{2S}$$

$$B = \frac{1 + S^2}{2S}$$

$$S = \frac{2r}{d}$$

$$h = \frac{2H}{d}$$

где r - расстояние от геометрического центра пролива до облучаемого объекта, м.

Коэффициент пропускания атмосферы:

$$\tau = \exp[-7,0 \cdot 10^{-4} \cdot (r - 0,5d)].$$

Интенсивность теплового излучения q , кВт · м⁻², для «огненного шара»:

$$q = E_f F_q \tau,$$

где E_f - среднеповерхностная плотность теплового излучения пламени, кВт · м⁻²;

F_q - угловой коэффициент облученности;

τ - коэффициент пропускания атмосферы.

E_f определяют на основе имеющихся экспериментальных данных.

Допускается принимать E_f равным 450 кВт · м⁻².

$$F_q = \frac{H/D_s + 0,5}{4 \cdot [(H/D_s + 0,5)^2 + (r/D_s)^2]^{1,5}}$$

где H - высота центра «огненного шара», м;

D_s - эффективный диаметр «огненного шара», м;

r - расстояние от облучаемого объекта до точки на поверхности земли непосредственно под центром «огненного шара», м.

Эффективный диаметр «огненного шара» D_s :

$$D_s = 5,33m^{0,327},$$

где m - масса горючего вещества, кг.

H определяют в ходе специальных исследований. Допускается принимать H равной $D_s/2$.

Инв. № подл.	Подп. и дата	Взам. инв. №					1750-002465-ПБ.ПЗ	Лист
			Изм	Кол.у	Лист	№		Подп.

Время существования «огненного шара» t_s , с:

$$t_s = 0,92m^{0,303}.$$

Коэффициент пропускания атмосферы τ :

$$\tau = \exp \left[-7,0 \cdot 10^{-4} \cdot \left(\sqrt{r^2 + H^2} - \frac{D_s}{2} \right) \right]$$

Расчёт № 1

Местоположение	ОРУ
Наименование объекта	Силовой трансформатор ТДТН-63000/110 У1
Наименование горючего материала	Масло трансформаторное

Исходные данные для расчета пожара при проливе

Площадь пролива F , кв.м.	107,91 (площадь маслоприемника)
Расстояние от геометрического центра пролива до облучаемого объекта r , м	30 (условие расчета)
Среднеповерхностная плотность теплового излучения пламени E_f , кВт · м ⁻²	40 (для нефтепродуктов)
Удельная массовая скорость выгорания жидкости M , кг · м ⁻² · с ⁻¹	0,039 (для трансформаторного масла)
Плотность окружающего воздуха ρ_v , кг · м ⁻³	1,204 (табличные данные при н.у.)
Расчетные данные для пролива	
Эффективный диаметр пролива d , м	11,722
Высота пламени H , м	14,292
Фактор облученности для вертикальной площадки F_V	0,059
Фактор облученности для горизонтальной площадки F_H	0,015
Угловой коэффициент облученности F_q	0,061
Коэффициент пропускания атмосферы τ	0,983
Интенсивность теплового излучения при проливе жидкости q , кВт · м ⁻²	2,389

Исходные данные для расчета «огненного шара»

Масса масла m , кг	30500 (тех. паспорт на трансформатор)
Среднеповерхностная плотность теплового излучения пламени E_f , кВт · м ⁻²	40 (для нефтепродуктов)
Расстояние от облучаемого объекта до точки на поверхности земли непосредственно под центром «огненного шара» r , м	30 (условие расчета)

Взам. инв. №

Подп. и дата

Инв. № подл.

Изм	Кол.у	Лист	№	Подп.	Дата

1750-002465-ПБ.ПЗ

Лист

64

Расчетные данные для «огненного шара»

Эффективный диаметр «огненного шара» D_s , м	155,989
Высота центра «огненного шара» H , м	2,8
Время существования «огненного шара» t_s , с	21,015
Коэффициент пропускания атмосферы τ	1,034
Угловой коэффициент облученности F_q	0,768
Интенсивность теплового излучения для «огненного шара» q , кВт · м ⁻²	31,757
Вывод:	Согласно расчетам пожарная опасность для силового трансформатора ТДТН-63000/110 У1 соответствует категории ВН , так как интенсивность теплового излучения q на расстоянии 30 м от трансформатора больше 4 кВт · м ⁻² (п. 7.3 СП 12.13130.2009).

Расчёт № 2

Местоположение

Наименование объекта

Наименование горючего материала

ОРУ

Трансформатор собственных нужд ТМГэ-160/10 УХЛ1

Масло трансформаторное

Исходные данные для расчета «огненного шара»

Масса масла m , кг	150 (тех. паспорт на трансформатор)
Среднеповерхностная плотность теплового излучения пламени E_f , кВт · м ⁻²	40 (для нефтепродуктов)
Расстояние от облучаемого объекта до точки на поверхности земли непосредственно под центром «огненного шара» r , м	30 (условие расчета)

Расчетные данные для «огненного шара»

Эффективный диаметр «огненного шара» D_s , м	27,435
Высота центра «огненного шара» H , м	2,8
Время существования «огненного шара» t_s , с	4,199
Коэффициент пропускания атмосферы τ	0,989
Угловой коэффициент облученности F_q	0,077
Интенсивность теплового излучения для «огненного шара» q , кВт · м ⁻²	3,06

Вывод:

Согласно расчетам пожарная опасность для трансформатора собственных нужд ТМГэ-160/10 УХЛ1 соответствует категории **ДН**, так как интенсивность теплового излучения q на расстоянии 30 м от трансформатора меньше 4 кВт · м⁻² (п. 7.3 СП 12.13130.2009).

Взам. инв. №

Подп. и дата

Инв. № подл.

Изм	Кол.у	Лист	№	Подп.	Дата

1750-002465-ПБ.ПЗ

Лист

65

Расчёт №3

Местоположение	ОРУ
Наименование объекта	Фильтр ФНПМ-300/10 У1
Наименование горючего материала	Масло трансформаторное

Исходные данные для расчета «огненного шара»

Масса масла m , кг	320 (тех. паспорт на трансформатор)
Среднеповерхностная плотность теплового излучения пламени E_f , кВт · м ⁻²	40 (для нефтепродуктов)
Расстояние от облучаемого объекта до точки на поверхности земли непосредственно под центром «огненного шара» r , м	30 (условие расчета)

Расчетные данные для «огненного шара»

Эффективный диаметр «огненного шара» D_s , м	35,149
Высота центра «огненного шара» H , м	2,8
Время существования «огненного шара» t_s , с	5,283
Коэффициент пропускания атмосферы τ	0,991
Угловой коэффициент облученности F_q	0,132
Интенсивность теплового излучения для «огненного шара» q , кВт · м ⁻²	5,232

Вывод:	Согласно расчетам пожарная опасность для фильтра ФНПМ-300/10 У1 соответствует категории ВН , так как интенсивность теплового излучения q на расстоянии 30 м от трансформатора больше 4 кВт · м ⁻² (п. 7.3 СП 12.13130.2009).
--------	--

Расчёт №4

Местоположение	ОРУ
Наименование объекта	Реактор РДМК-300/10 У1
Наименование горючего материала	Масло трансформаторное

Исходные данные для расчета «огненного шара»

Масса масла m , кг	420 (тех. паспорт на трансформатор)
Среднеповерхностная плотность теплового излучения пламени E_f , кВт · м ⁻²	40 (для нефтепродуктов)
Расстояние от облучаемого объекта до точки на поверхности земли непосредственно под центром «огненного шара» r , м	30 (условие расчета)

Расчетные данные для «огненного шара»

Взам. инв. №	Подп. и дата	Инв. № подл.	1750-002465-ПБ.ПЗ						Лист
			Изм	Кол.у	Лист	№	Подп.	Дата	66

Эффективный диаметр «огненного шара» D_s , м	38,418
Высота центра «огненного шара» H , м	2,8
Время существования «огненного шара» t_s , с	5,736
Коэффициент пропускания атмосферы τ	0,992
Угловой коэффициент облученности F_q	0,158
Интенсивность теплового излучения для «огненного шара» q , кВт · м ⁻²	6,258

Вывод:

Согласно расчетам пожарная опасность для реактора РДМК-300/10 У1 соответствует категории **ВН**, так как интенсивность теплового излучения q на расстоянии 30 м от трансформатора больше 4 кВт · м⁻² (п. 7.3 СП 12.13130.2009).

Взам. инв. №

Подп. и дата

Инв. № подл.

Изм	Кол.у	Лист	№	Подп.	Дата

1750-002465-ПБ.ПЗ

Лист

67



МЧС РОССИИ

ГЛАВНОЕ УПРАВЛЕНИЕ
МИНИСТЕРСТВА РОССИЙСКОЙ ФЕДЕРАЦИИ
ПО ДЕЛАМ ГРАЖДАНСКОЙ ОБОРОНЫ,
ЧРЕЗВЫЧАЙНЫМ СИТУАЦИЯМ И ЛИКВИДАЦИИ
ПОСЛЕДСТВИЙ СТИХИЙНЫХ БЕДСТВИЙ
ПО САМАРСКОЙ ОБЛАСТИ
(Главное управление МЧС России
по Самарской области)

ул. Галактионовская 193, г. Самара, 443100
тел.338-96-06, факс 337-05-72 (код 846)
E-mail: gu_mchs@global63.ru
Интранет-mail: gu-samara@prvrc.mchs.ru
26.05.2017 № 5094-1-35

Заместителю директора по
техническим вопросам – главному
инженеру общества с ограниченной
ответственностью
«СЕВЕРЭНЕРГОПРОЕКТ»

Ю.Г. Кудряшову

ул. Комсомольская, д. 3, г. Вологда, 160014

О расположении пожарных частей

Уважаемый Юрий Геннадьевич!

На Ваш запрос от 12.05.2017 № 05-17/149 сообщая, что объект проектных работ «Реконструкции ПС 110/35/10 кВ АСК-2 по адресу Самарская область, Кинельский район, пос. Алексеевка, ул. Дорожная, д. 23» находится в районе выезда пожарно-спасательной части № 136 пожарно – спасательного отряда № 34 ГКУ Самарской области «Центр по делам ГО, ПБ и ЧС» (Самарская область, Кинельский район, пос. Алексеевка, ул. Силикатная, д. 1).

В расчете находится 1 единица техники. Расчетное время прибытия пожарной техники не превышает 10 минут, что соответствует требованию части 1 статьи 76 Федерального закона от 22.07.2008 № 123-ФЗ «Технический регламент о требованиях пожарной безопасности».

Заместитель руководителя
территориального органа

А.Г. Чуйков

И.А. Савенков
8(846)338-96-00

Инв. № подл.	Подп. и дата	Взам. инв. №						Лист
			1750-002465-ПБ.ПЗ					
Изм	Кол.у	Лист	№	Подп.	Дата			

Лист регистрации изменений

Таблица регистрации изменений

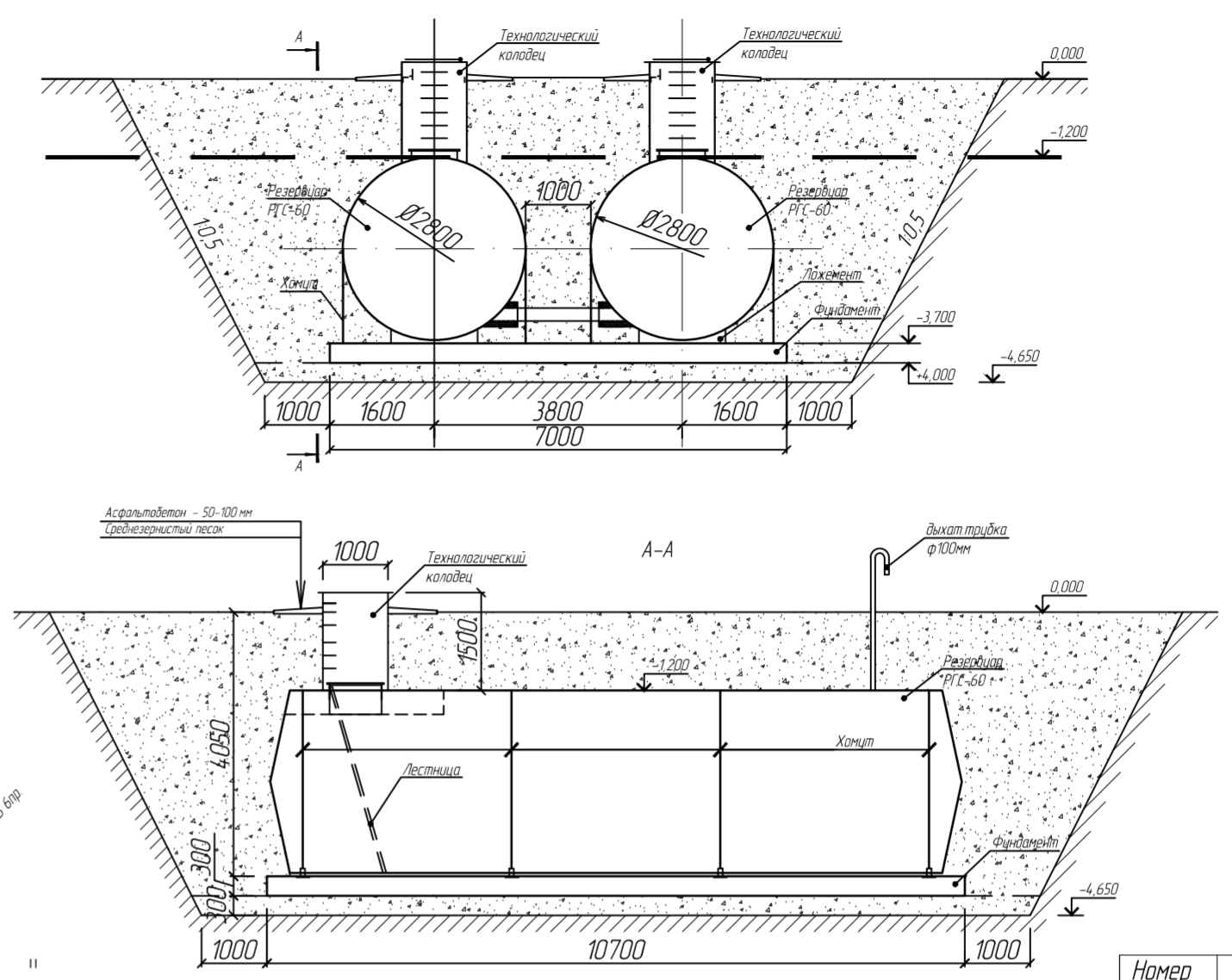
Изм.	Номера листов (страниц)				Всего листов (страниц) в док.	Номер док.	Подп.	Дата
	измененных	замененных	новых	аннулированных				
1	-	все	-	-	-	43-17	<i>СЗ</i>	06.2017
2	-	все	-	-	-	53-17	<i>СЗ</i>	07.2017
4	-	все	-	-	-	08-18	<i>СЗ</i>	01.2018

Инв. № подл.	
Подп. и дата	
Взам. инв. №	

Изм	Кол.у	Лист	№	Подп.	Дата	1750-002465-ПБ.ПЗ	Лист 69
-----	-------	------	---	-------	------	-------------------	------------



Схема расположения пожарных резервуаров емк. 60м³ М1:100



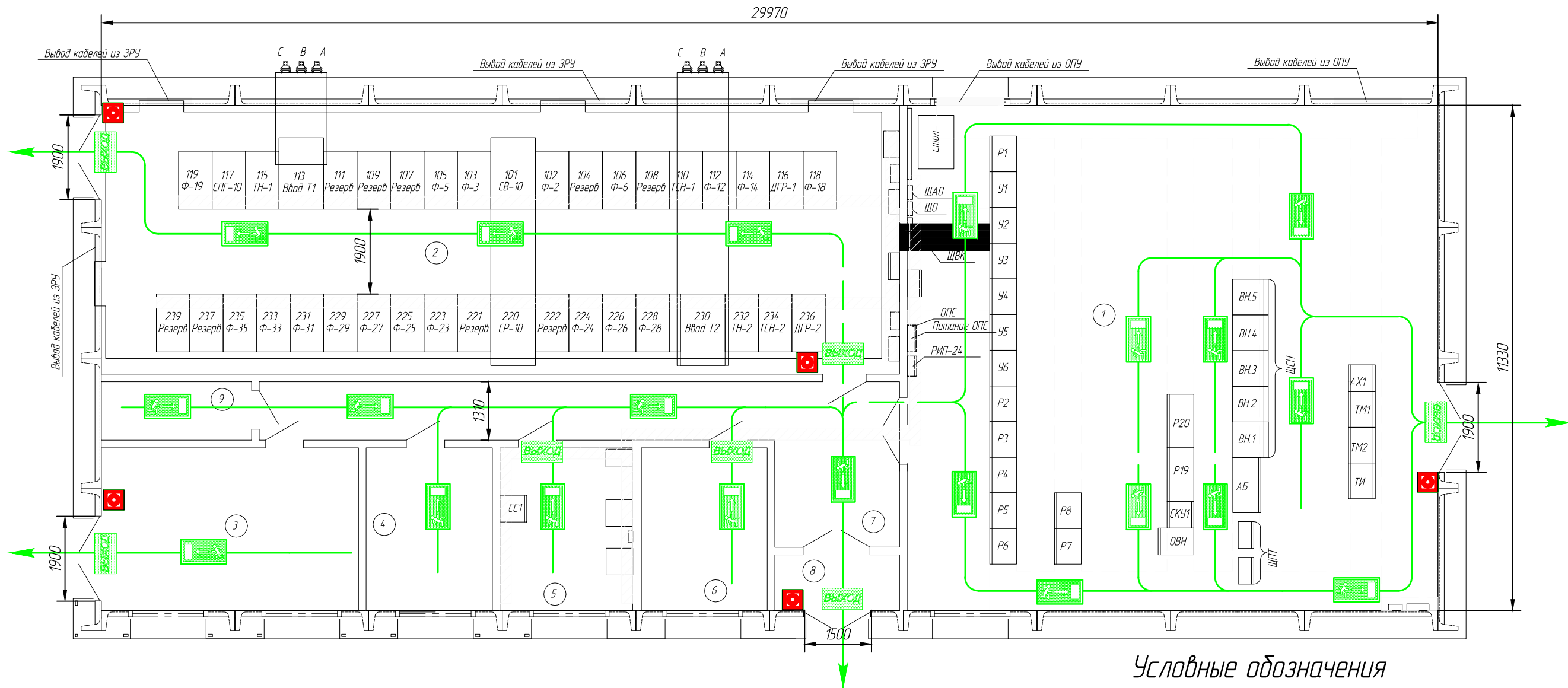
Экспликация зданий и сооружений

Номер на плане	Наименование
1	Здание ЗРУ совмещенное с ОПУ (сущ.)
2	Силовой трансформатор ТДТН-63000/110/35/10У1 - 2 шт.
3	Маслобоярник емк. 75 м³ - 2 шт.
4	Пожарный резервуар емк. 60 м³ - 2 шт.
5	ОРУ-35 кВ
6	ОРУ-110 кВ
7	Мачта прожекторная МС-20-К/8-МО-12Ф-III-ц - 4 шт.
8	Металлическая опора 35 кВ (сущ. - 3 шт.)
9	Вышка связи (сущ.)
10	Резисторы заземления нейтрали 35 кВ, РЗ-8000-51-35УХ/М1 - 2шт.
11	Металлическая опора 110 кВ (сущ.)
12	Трансформатор собственных нужд ТМГэ2-160/10-УХ/М1 - 2 шт.
13	Бетонная опора
14	Реактор дугогасящий 10 кВ РДМК-300/10 У1
15	Фильтр нейтрализующий 10 кВ ФНПМ-300/10У1
Площадки	
A	Хозяйственная площадка для м/к (существующая)
Б	Разворотная площадка для автомобилей
В	Площадка для временного пребывания автомобилей






- Условные обозначения**
- Путь эвакуации с прилегающей территории
 - Путь въезда (выезда) на территорию и пути подъезда к объекту пожарной техники
 - Ящик для песка V=0.5 м³
 - Пожарный щит
 - Место заземления для пожарных машин (пож. рукавов)
 - Отвод земельного участка

1750-002465- ПБ							
Реконструкция ПС 110/35/10 кВ АСК-2 (замена силовых трансформаторов)							
Изм.	Кол. чч.	Лист	№ док.	Подпись	Дата		
3	-	зам.	57-17		08.2017		
1	-	зам.	43-17		06.2017		
Разработ	Молова				06.2017		
Проверил	Кукучкин				06.2017		
ГИП	Черник				06.2017		
Н.контр.	Рылов				06.2017		
Мероприятия по обеспечению пожарной безопасности					Страница	Лист	Листов
Ситуационный план М 1:500					П	1	-
ООО "Северэнергопроект"					Формат А3Х3		

Инв. № подл. Подп. и дата. Взам. инв. №. Согласовано.

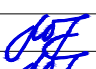




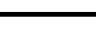


Условные обозначения

-  Кнопка включения средств и систем пожарной автоматики
-  Направление к эвакуационному выходу
-  Табло "ВЫХОД"
-  Направление путей эвакуации
-  Направление запасных путей эвакуации

Экспликация помещений

Номер помещения	Наименование	Площадь, м ²	Кат. помещения
1	Помещение РЗиА	134,83	В4
2	ЗРУ-10 кВ	107,94	В4
3	Мастерская	21,06	В4
4	Санузел	10,32	-
5	Комната связи	10,95	В4
6	Комната дежурного	10,29	В4
7	Коридор	25,53	-
8	Тамбур	3,5	-
9	Подсобное помещение	4,41	Д

1750-002465- ПБ									
4	-	зам.	08-18		01.2018	Реконструкция ПС 110/35/10 кВ АСК-2 (замена силовых трансформаторов)	Стадия	Лист	Листов
1	-	зам.	4-3-17		06.2017		П	2	-
Изм.	Кол. уч.	Лист	№ док.	Подп.	Дата	Мероприятия по обеспечению пожарной безопасности	ООО "Северэнергопроект"		
Разраб.		Малава			06.2017				
Проверил		Кукушкин			06.2017				
ГИП		Чернюк			06.2017	Схема эвакуации людей и материальных средств			
Н.контр.		Рылов			06.2017				

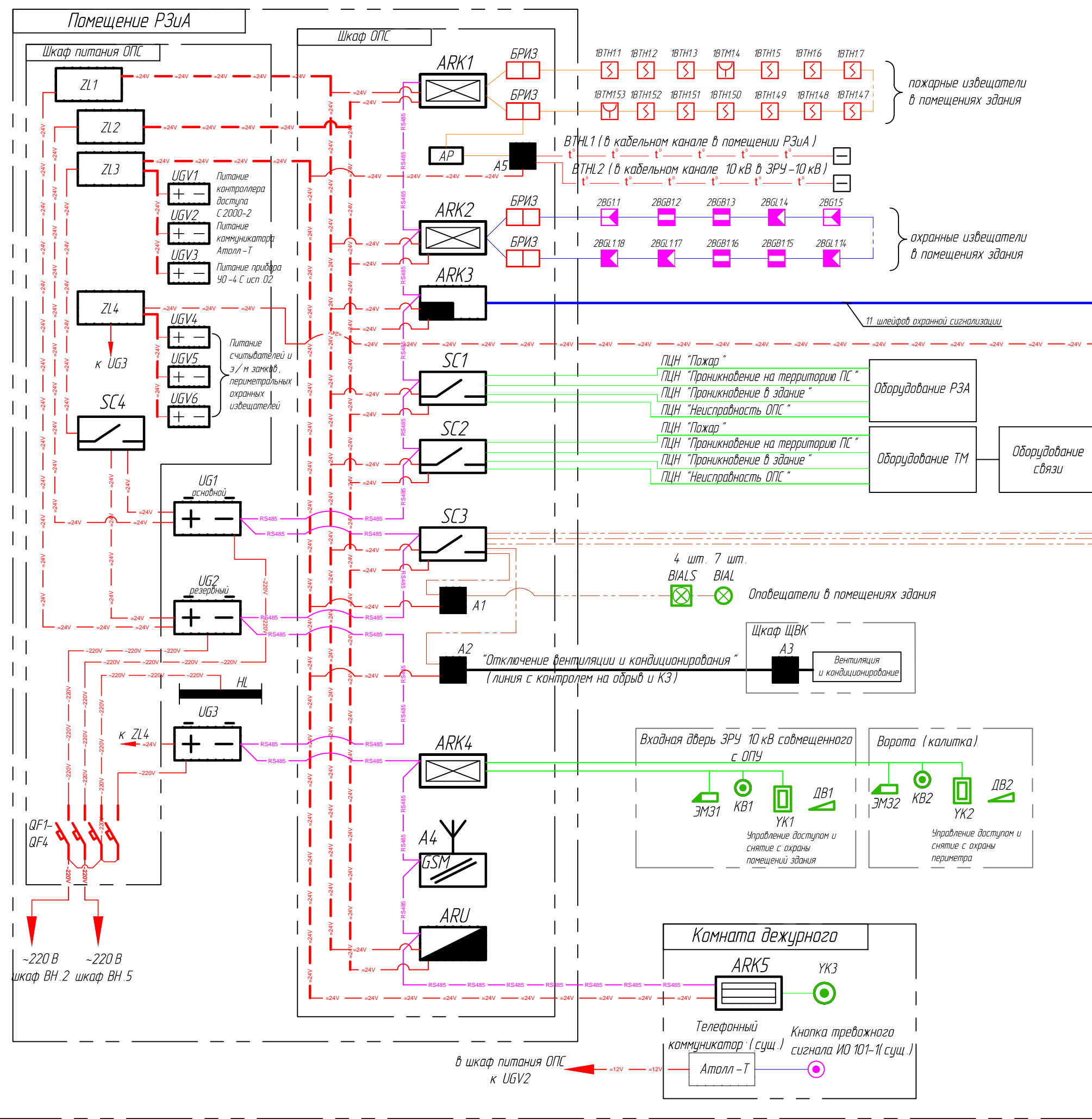
Согласовано

Взам. инв. №

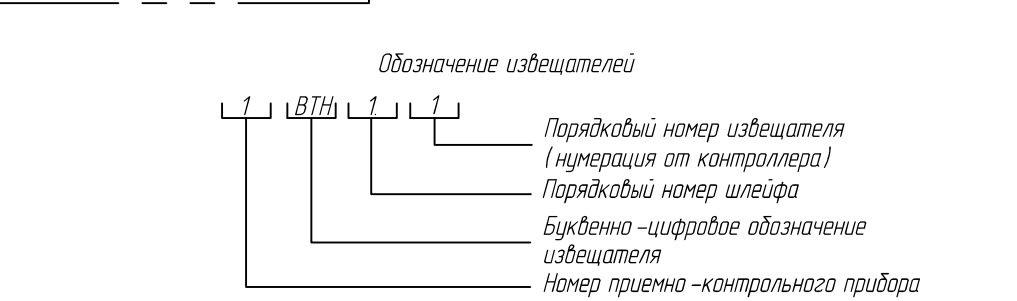
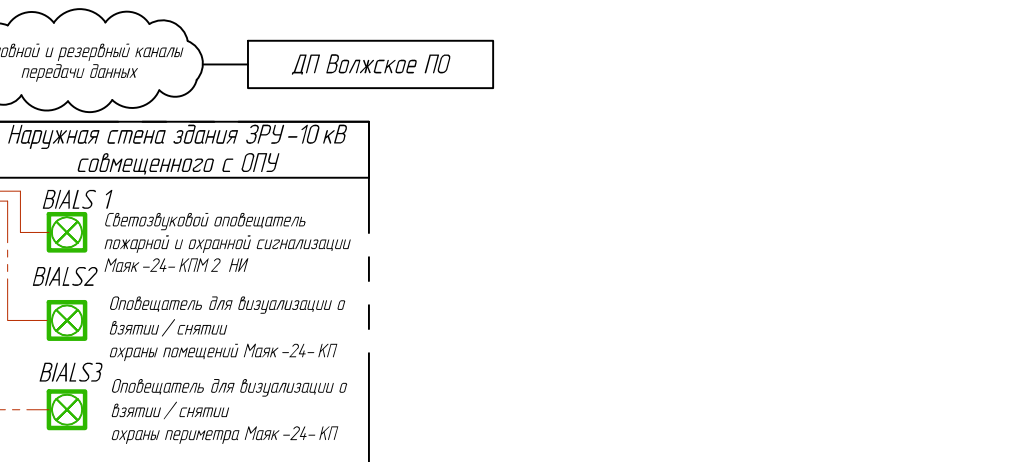
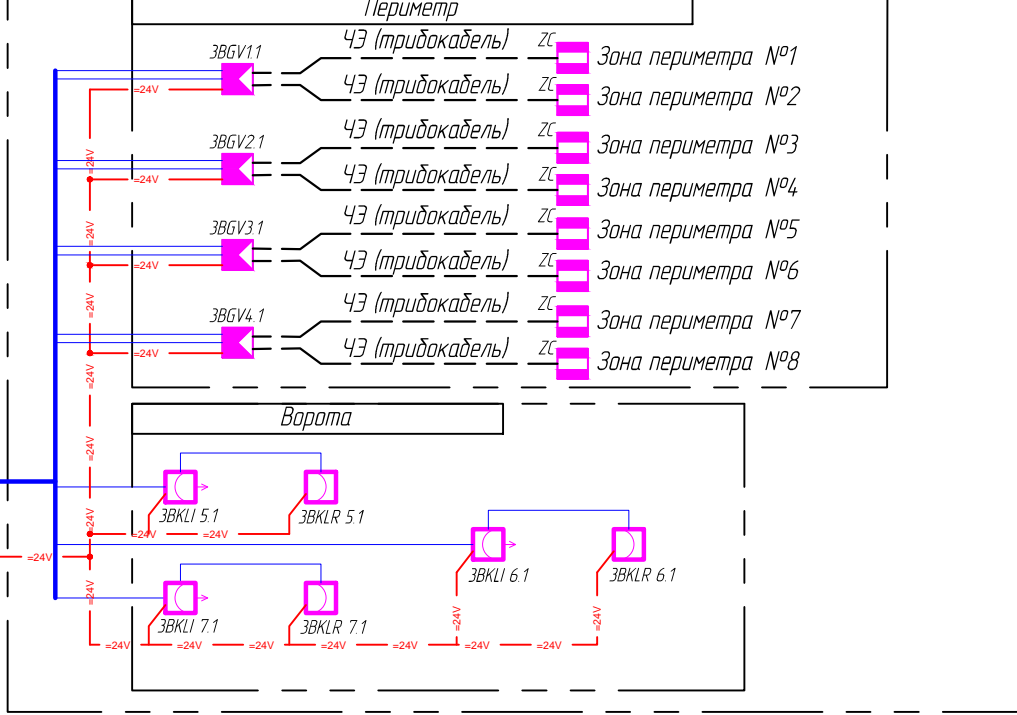
Подп. и дата

Инв. № подл.

ЗРУ - 10 кВ совмещенное с ОПУ



Территория ПС 110/35/10 кВ АСК-2



- Обозначение извещателей**
- 1 - Порядковый номер извещателя (нумерация от контроллера)
 - 1 - Порядковый номер шлейфа
 - Буквенно-цифровое обозначение извещателя
 - Номер приемно-контрольного прибора
- Условные обозначения**
- Пожарные шлейфы (кабель типа нз (А)-FRLS)
 - Охранные шлейфы
 - RS485 Цепи интерфейса RS-485 (кабель типа нз (А)-FRLS)
 - 24V Цепи питания оборудования 24 В постоянного тока (кабель типа нз (А)-FRLS)
 - 12V Цепи питания оборудования 12 В постоянного тока (кабель типа нз (А)-FRLS)
 - 220V Цепи питания оборудования 220 В переменного тока (кабель типа нз (А)-FRLS)
 - Шлейфы оповещения (кабель типа нз (А)-FRLS)
 - Цепи сигнализации и контроля (кабель типа нз (А)-FRLS)
 - t° Тепловой линейный извещатель ИП/Т 105/220XCR1 (термокабель)

Условное обозначение	Буквенное обозначение	Наименование
	ARU	Пульт контроля и управления охранно-пожарный С 2000 М
	ARK1, ARK2	Контроллер двухпроводной линии связи С 2000- КД/1
	ARK3	Прибор приема-контрольный охранно-пожарный Сигнал-20 П исп. 01
	ARK4	Контроллер доступа С 2000-2
	ARK5	Блок индикации с клавиатурой С 2000- БКИ
	SC1, SC2	Блок сигнально-пусковой С 2000- СП 1 исп. 01
	SC3	Блок контрольно-пусковой С 2000- КПБ
	SC4	Устройство коммутационное УК-ВК /04
	AP	Адресный двухзонный расширитель С 2000- АР 2
	A1- A 2	Устройства контроля линий связи и пуска УК/СП
	A3	Устройства коммутации и диагностики УК-Д (01)
	A 4	Устройство передачи извещений по каналам сотовой связи GSM * УО-4 С исп. 02"
	BIAL	Устройство сигнальное (табло) "ВЫХОД" Молния-24
	BIALS	Оповещатель охранно-пожарный комбинированный (звук+свет) Маяк-24- КПМ 2
	БПИЗ	Блок разветвительно-изолирующий БПИЗ
	UG1 - UG3	Резервированный источник питания РИП-24 исп. 56 24 В с 2-мя батареями ДТМ1240
	ZL1- ZL5	Блок защитный коммутационный БЗК исп. 02
	UGV1- UGV6	Модуль преобразователя 24/12 В МП 24/12 В
	ВТН	Извещатель пожарный дымовой адресно-аналоговый ДИП-34 А-03
	ВТМ	Извещатель пожарный ручной адресный ИПР 513-3 АМ исп. 01
	YK1, YK2	Считыватель proximity карт PNR-EN15
	YK3	Считыватель ключей Touch Memory
	BGB	Охранный магнитоконтактный адресный извещатель С2000- СМК Эстет
	BGL	Охранный объемный оптика-электронный адресный извещатель С 2000- ИК исп. 03
	BG	Охранный совмещенный объемный и звуковой адресный извещатель С 2000- СТИК
	BKLI/BKLR	Извещатель охранный линейный оптика-электронный ИО 209-32/2 "СПЭК-1115 М"
	BGV	Извещатель охранный периметровый трибоэлектрический "Гюрза-070 ПЗ"
	ZC	Оконечный элемент трибоэлектрического извещателя
	QF1- QF5	Автоматический выключатель 2, P, I, n, p =6 А
	HL	Лампа аварийного освещения SKAT LT 2330 LED
	ЭМ3	Электромагнитный замок серии "ALer" AL-350FB-M-02
	KB	Кнопка выхода В-21
	ДВ	Дверной доводчик Арес DC-25/80-100-F2-M-S
	A 5	Модуль интерфейсный пожарный ПИМ-430 Д

1750-002465- ПБ							
4	-	зам.	08-18		01.2018		
1	-	зам.	43-17		06.2017		
Изм.	Кол. уч.	Лист	№ док.	Подп.	Дата		
Разраб		Малова			06.2017		
Проверил		Кукучкин			06.2017		
ГИП		Черняк			06.2017		
Н.контр.		Рылов			06.2017		
Мероприятия по обеспечению пожарной безопасности					Стая	Лист	Листов
Структурная схема пожарной и охранной сигнализации					П	3	-
					ООО "Северэнергопроект"		

Инв. № подл. Подп. и дата. Взам инв. №. Согласовано.